

Allgemeine bauaufsichtliche Zulassung

Deutsches Institut für Bautechnik
ANSTALT DES ÖFFENTLICHEN RECHTS

Zulassungsstelle für Bauprodukte und Bauarten
Bautechnisches Prüfamts

Mitglied der Europäischen Organisation für
Technische Zulassungen EOTA und der Europäischen Union
für das Agrément im Bauwesen UEAtc

Tel.: +49 30 78730-0
Fax: +49 30 78730-320
E-Mail: dibt@dibt.de

Datum: 23. Februar 2009 Geschäftszeichen: II 31-1.55.3-16/02.4

Zulassungsnummer:

Z-55.3-86

Geltungsdauer bis:

15. Februar 2014

Antragsteller:

utp umwelttechnik pöhl GmbH
Weidenberger Straße 2-4, 95517 Seybothenreuth

Zulassungsgegenstand:

Kleinkläranlagen mit Abwasserbelüftung aus Beton:

**Belebungsanlagen im Aufstaubetrieb Typ klärofix® C für 4 bis 50 EW;
Ablaufklasse C**

Der oben genannte Zulassungsgegenstand wird hiermit allgemein bauaufsichtlich zugelassen.
Diese allgemeine bauaufsichtliche Zulassung umfasst zehn Seiten und 18 Anlagen.
Der Gegenstand ist erstmals am 16. Februar 2004 allgemein bauaufsichtlich zugelassen worden.



I. ALLGEMEINE BESTIMMUNGEN

- 1 Mit der allgemeinen bauaufsichtlichen Zulassung ist die Verwendbarkeit bzw. Anwendbarkeit des Zulassungsgegenstandes im Sinne der Landesbauordnungen nachgewiesen.
- 2 Die allgemeine bauaufsichtliche Zulassung ersetzt nicht die für die Durchführung von Bauvorhaben gesetzlich vorgeschriebenen Genehmigungen, Zustimmungen und Bescheinigungen.
- 3 Die allgemeine bauaufsichtliche Zulassung wird unbeschadet der Rechte Dritter, insbesondere privater Schutzrechte, erteilt.
- 4 Hersteller und Vertreiber des Zulassungsgegenstandes haben, unbeschadet weiter gehender Regelungen in den "Besonderen Bestimmungen", dem Verwender bzw. Anwender des Zulassungsgegenstandes Kopien der allgemeinen bauaufsichtlichen Zulassung zur Verfügung zu stellen und darauf hinzuweisen, dass die allgemeine bauaufsichtliche Zulassung an der Verwendungsstelle vorliegen muss. Auf Anforderung sind den beteiligten Behörden Kopien der allgemeinen bauaufsichtlichen Zulassung zur Verfügung zu stellen.
- 5 Die allgemeine bauaufsichtliche Zulassung darf nur vollständig vervielfältigt werden. Eine auszugsweise Veröffentlichung bedarf der Zustimmung des Deutschen Instituts für Bautechnik. Texte und Zeichnungen von Werbeschriften dürfen der allgemeinen bauaufsichtlichen Zulassung nicht widersprechen. Übersetzungen der allgemeinen bauaufsichtlichen Zulassung müssen den Hinweis "Vom Deutschen Institut für Bautechnik nicht geprüfte Übersetzung der deutschen Originalfassung" enthalten.
- 6 Die allgemeine bauaufsichtliche Zulassung wird widerruflich erteilt. Die Bestimmungen der allgemeinen bauaufsichtlichen Zulassung können nachträglich ergänzt und geändert werden, insbesondere, wenn neue technische Erkenntnisse dies erfordern.



II. BESONDERE BESTIMMUNGEN

1 Zulassungsgegenstand und Anwendungsbereich

- 1.1 Zulassungsgegenstand sind Kleinkläranlagen mit Abwasserbelüftung aus Beton zum Erdeinbau, die als Belebungsanlagen im Aufstaubetrieb in verschiedenen Baugrößen für 4 bis 50 EW entsprechend Anlage 1 betrieben werden.

Kleinkläranlagen mit Abwasserbelüftung dienen der aeroben biologischen Behandlung des im Trennverfahren erfassten häuslichen Schmutzwassers und gewerblichen Schmutzwassers soweit es häuslichem Schmutzwasser vergleichbar ist.

Die Kleinkläranlagen werden grundsätzlich einschließlich aller Bauteile als Neuanlagen hergestellt. Sie können jedoch auch durch entsprechende Nachrüstung bestehender Anlagen hergestellt werden.

Die Genehmigung zur wesentlichen Änderung einer bestehenden Abwasserbehandlungsanlage (Nachrüstung bestehender Mehrkammergruben) erfolgt nach landesrechtlichen Bestimmungen im Rahmen des wasserrechtlichen Erlaubnisverfahrens.

- 1.2 Der Kleinkläranlage dürfen nicht zugeleitet werden:

- gewerbliches Schmutzwasser, soweit es nicht häuslichem Schmutzwasser vergleichbar ist
- Fremdwasser, wie z. B.
 - Kühlwasser
 - Ablaufwasser von Schwimmbecken
 - Niederschlagswasser
 - Drainagewasser

- 1.3 Mit dieser allgemeinen bauaufsichtlichen Zulassung werden neben den bauaufsichtlichen auch die wasserrechtlichen Anforderungen im Sinne der Verordnungen der Länder zur Feststellung der wasserrechtlichen Eignung von Bauprodukten und Bauarten durch Nachweise nach den Landesbauordnungen (WasBauPVO) erfüllt.

- 1.4 Die allgemeine bauaufsichtliche Zulassung wird unbeschadet der Prüf- oder Genehmigungsvorbehalte anderer Rechtsbereiche (Erste Verordnung zum Geräte- und Produktsicherheitsgesetz (Verordnung über das Inverkehrbringen elektrischer Betriebsmittel zur Verwendung innerhalb bestimmter Spannungsgrenzen – 1. GPSGV), Gesetz über die elektromagnetische Verträglichkeit von Geräten – (EMVG), Elfte Verordnung zum Geräte- und Produktsicherheitsgesetz (Explosionsschutzverordnung – 11. GPSGV), Neunte Verordnung zum Geräte- und Produktsicherheitsgesetz (Maschinenverordnung – 9. GPSGV) erteilt.

2 Bestimmungen für das Bauprodukt

2.1 Eigenschaften und Anforderungen

2.1.1 Eigenschaften

Die Kleinkläranlagen mit Abwasserbelüftung (Belebungsanlagen im Aufstaubetrieb), entsprechend der Funktionsbeschreibung in den Anlagen 14 bis 16 wurden gemäß DIN EN 12566-3¹ auf einem Testfeld geprüft und entsprechend den Zulassungsgrundsätzen für Kleinkläranlagen des Deutschen Instituts für Bautechnik (Stand: Oktober 2008) beurteilt.

Kleinkläranlagen dieses Typs sind in der Lage, folgende Anforderungen im Vor-Ort-Einsatz einzuhalten.

¹ DIN EN 12566-3:2005-10

"Kleinkläranlagen für bis zu 50 EW, Teil 3: Vorgefertigte und/oder vor Ort montierte Anlagen zur Behandlung von häuslichem Schmutzwasser"



2.2.2 Kennzeichnung

Die Kleinkläranlagen mit Abwasserbelüftung (Belebungsanlagen im Aufstaubetrieb) müssen vom Hersteller mit dem Übereinstimmungszeichen (Ü-Zeichen) nach den Übereinstimmungszeichen-Verordnungen der Länder gekennzeichnet werden. Die Kennzeichnung darf nur erfolgen, wenn die Voraussetzungen nach Abschnitt 2.3 erfüllt sind. Des Weiteren sind die Kleinkläranlagen mit Abwasserbelüftung jederzeit leicht erkennbar und dauerhaft mit folgenden Angaben zu kennzeichnen:

- Typbezeichnung
- max. EW
- Elektrischer Anschlusswert
- Nutzbare Volumina der Vorklärung bzw. Schlamm-speicherung
- des Puffers
- des Belebungsbeckens
- Ablaufklasse C



2.3 Übereinstimmungsnachweis

2.3.1 Neubau

2.3.1.1 Allgemeines

Die Bestätigung der Übereinstimmung der Kleinkläranlagen mit Abwasserbelüftung mit den Bestimmungen dieser allgemeinen bauaufsichtlichen Zulassung muss für jedes Herstellwerk mit einer Übereinstimmungserklärung des Herstellers auf der Grundlage einer werkseigenen Produktionskontrolle erfolgen (s. Abschnitt 2.3.1.2).

Die Bestätigung der Übereinstimmung der eingebauten Anlage mit den Bestimmungen der allgemeinen bauaufsichtlichen Zulassung muss mit einer Übereinstimmungserklärung der einbauenden Firma auf der Grundlage der im Abschnitt 2.3.2 aufgeführten Prüfungen und Kontrollen erfolgen.

2.3.1.2 Werkseigene Produktionskontrolle

In jedem Herstellwerk ist eine werkseigene Produktionskontrolle einzurichten und durchzuführen. Unter werkseigener Produktionskontrolle wird die vom Hersteller vorzunehmende kontinuierliche Überwachung der Produktion verstanden, mit der dieser sicherstellt, dass die von ihm hergestellten Bauprodukte den Bestimmungen dieser allgemeinen bauaufsichtlichen Zulassung entsprechen.

Die werkseigene Produktionskontrolle besteht aus:

- Beschreibung und Überprüfung der Ausgangsmaterialien und der Bauteile:
Die Übereinstimmung der zugelieferten Materialien mit den Bestimmungen dieser allgemeinen bauaufsichtlichen Zulassung ist mindestens durch Werksbescheinigungen nach DIN EN 10204⁵ Punkt 2.1 durch die Lieferer nachzuweisen und die Lieferpapiere bei jeder Lieferung auf Übereinstimmung mit der Bestellung zu kontrollieren.
Die Betonbauteile müssen entsprechend den Bestimmungen der technischen Regel aus der Bauregelliste A, Teil 1, lfd. Nr. 1.6.23 mit dem bauaufsichtlichen Übereinstimmungszeichen gekennzeichnet sein. Die Kennzeichnung muss auch die für den Verwendungszweck erforderlichen wesentlichen Merkmale nach Abschnitt 2.2.1 enthalten.
- Kontrollen und Prüfungen, die am fertigen Produkt durchzuführen sind:
Es sind
 - die relevanten Abmessungen des Bauteils
 - die Durchmesser und die höhenmäßige Anordnung von Zu- und Ablauf
 - die Einbautiefe und die Höhe über dem Wasserspiegel von Tauchrohr und Tauchwand

festzustellen und auf Übereinstimmung mit den Festlegungen in den Anlagen zu dieser allgemeinen bauaufsichtlichen Zulassung zu prüfen.

- Prüfung der Wasserundurchlässigkeit jedes ersten Teils nach Beginn der Fertigung anschließend jedes 100. Teils gemäß DIN 4261-101⁶. Mindestens aber ist eine Prüfung pro Woche durchzuführen.

Die Ergebnisse der werkseigenen Produktionskontrolle sind aufzuzeichnen und auszuwerten. Die Aufzeichnungen müssen mindestens folgende Angaben enthalten:

- Bezeichnung des Bauprodukts bzw. der Ausgangsmaterialien und der Bestandteile
- Art der Kontrolle oder Prüfung
- Datum der Herstellung und der Prüfung des Bauprodukts bzw. der Ausgangsmaterialien oder der Bestandteile
- Ergebnis der Kontrollen und Prüfungen und, soweit zutreffend, Vergleich mit den Anforderungen
- Unterschrift des für die werkseigene Produktionskontrolle Verantwortlichen

Bei ungenügendem Prüfergebnis sind vom Hersteller unverzüglich die erforderlichen Maßnahmen zur Abstellung des Mangels zu treffen. Bauprodukte, die den Anforderungen nicht entsprechen, sind so zu handhaben, dass Verwechslungen mit übereinstimmenden ausgeschlossen werden. Nach Abstellung des Mangels ist - soweit technisch möglich und zum Nachweis der Mängelbeseitigung erforderlich - die betreffende Prüfung unverzüglich zu wiederholen.

Die Aufzeichnungen sind mindestens fünf Jahre aufzubewahren. Sie sind dem Deutschen Institut für Bautechnik, der zuständigen obersten Bauaufsichtsbehörde oder der zuständigen Wasserbehörde auf Verlangen vorzulegen.

2.3.2 Nachrüstung

Die Bestätigung der Übereinstimmung der nachgerüsteten Anlage mit den Bestimmungen der allgemeinen bauaufsichtlichen Zulassung muss mit einer Übereinstimmungserklärung der nachrüstenden Firma auf der Grundlage folgender Kontrollen der nach Abschnitt 3 vor Ort fertig eingebauten Anlage erfolgen:

Die Vollständigkeit der montierten Anlage und die Anordnung der Anlagenteile einschließlich der Einbauteile gemäß Abschnitt 3.4 und 3.5 sind zu kontrollieren.

Die Ergebnisse der Kontrollen und Prüfungen sind aufzuzeichnen und auszuwerten. Die Aufzeichnungen müssen mindestens folgende Angaben enthalten:

- Bezeichnung der Anlage bzw. der Behälter einschließlich Einbauteile
- Art der Kontrollen oder Prüfungen
- Datum der Kontrollen und Überprüfungen
- Ergebnis der Kontrollen und Prüfungen und, soweit zutreffend, Vergleich mit den Anforderungen
- Unterschrift des für die Kontrollen Verantwortlichen

Bei ungenügendem Prüfergebnis sind von der einbauenden Firma unverzüglich die erforderlichen Maßnahmen zur Abstellung des Mangels zu treffen. Nach Abstellung des Mangels ist - soweit technisch möglich und zum Nachweis der Mängelbeseitigung erforderlich - die betreffende Prüfung unverzüglich zu wiederholen.

Die Aufzeichnungen der Kontrollen und Prüfungen sowie die Übereinstimmungserklärung sind mindestens fünf Jahre beim Betreiber der Anlage aufzubewahren. Sie sind dem Deutschen Institut für Bautechnik, der zuständigen obersten Bauaufsichtsbehörde oder der zuständigen Wasserbehörde auf Verlangen vorzulegen.





3 Bestimmungen für den Einbau

3.1 Einbaustelle

Bei der Wahl der Einbaustelle ist darauf zu achten, dass die Kleinkläranlage jederzeit zugänglich und die Schlammmentnahme jederzeit sichergestellt ist. Der Abstand der Anlage von vorhandenen und geplanten Wassergewinnungsanlagen muss so groß sein, dass Beeinträchtigungen nicht zu besorgen sind. In Wasserschutzgebieten sind die jeweiligen landesrechtlichen Vorschriften zu beachten.

3.2 Allgemeine Bestimmungen

Der Einbau ist nur von solchen Firmen durchzuführen, die über fachliche Erfahrungen, geeignete Geräte und Einrichtungen sowie über ausreichend geschultes Personal verfügen. Zur Vermeidung von Gefahren für Beschäftigte und Dritte sind die einschlägigen Unfallverhütungsvorschriften zu beachten.

Der Antragsteller hat sowohl für den Fall, dass die Kleinkläranlage vollständig im Werk als auch für den Fall, dass sie durch Nachrüstung einer bestehenden Anlage hergestellt wird, je eine eigene Einbauanleitung zu erstellen.

Die Abdeckungen sind gegen unbefugtes Öffnen abzusichern.

3.3 Vollständig im Werk hergestellte Anlagen

Der Einbau ist gemäß der Einbauanleitung des Herstellers, in der die Rahmenbedingungen des Standsicherheitsnachweises berücksichtigt sind, vorzunehmen (Auszug wesentlicher Punkte aus der Einbauanleitung siehe Anlagen 17 und 18 dieser allgemeinen bauaufsichtlichen Zulassung). Die Einbauanleitung muss auf der Baustelle vorliegen.

3.4 Nachrüstung einer bestehenden Anlage

Die Nachrüstung ist gemäß der Einbauanleitung des Antragstellers vorzunehmen (Auszug wesentlicher Punkte aus der Einbauanleitung siehe Anlagen 15 und 16 dieser allgemeinen bauaufsichtlichen Zulassung). Die Einbauanleitung muss auf der Baustelle vorliegen.

Der ordnungsgemäße Zustand der vorhandenen Mehrkammergrube ist nach der Entleerung durch Inaugenscheinnahme unter Verantwortung der nachrüstenden Firma zu beurteilen und zu dokumentieren. Eventuelle Nacharbeiten sind unter Berücksichtigung von Ein- und/oder Umbauten von ihr auszuführen und schriftlich niederzulegen. Dies ist dem Betreiber gemeinsam mit dem Betriebsbuch zu übergeben.

Sämtliche bauliche Änderungen an bestehenden Mehrkammergruben, wie Schließen der Durchtrittsöffnungen, Gestaltung der Übergänge zwischen den Kammern und anderes müssen entsprechend den zeichnerischen Unterlagen dieser allgemeinen bauaufsichtlichen Zulassung erfolgen.

Die baulichen Änderungen dürfen die statische Konzeption der vorhandenen Anlage nicht beeinträchtigen.

Bei der Nachrüstung bestehender Anlagen können in Abhängigkeit von der vorgefundenen Situation Abweichungen von den angegebenen Höhenmaßen vorkommen, wenn insgesamt folgende Parameter eingehalten werden:

- aus der Differenz von h_{\min} und h_{\max} ergibt sich unter Berücksichtigung des Innendurchmessers das Chargenvolumen für einen Zyklus, der in Belebungsreaktor aufgenommen werden kann.
- Die Höhe h_{\max} muss mindestens 1,0 m betragen, um die Anforderungen aus DIN 4261-2 für die Funktion als Nachklärbecken für die Phase des Absetzens einzuhalten.
- Die Höhe h_{\min} soll den Wert von 2/3 der Höhe h_{\max} nicht unterschreiten. Dies dient der Betriebssicherheit dahingehend, dass somit genug Abstand zum abgesetzten Schlamm eingehalten werden kann.



Die so nachgerüstete Anlage muss mindestens den Angaben in den Anlagen dieser allgemeinen bauaufsichtlichen Zulassung entsprechen.

3.5 Prüfung der Wasserdichtheit nach dem Ein- bzw. Umbau (Nachrüstung)

Außenwände und Sohlen der Anlagenteile sowie Rohranschlüsse müssen dicht sein. Zur Prüfung ist die Anlage nach dem Einbau bzw. nach der Nachrüstung bis zur Oberkante Behälter (entspricht: Unterkante Konus oder Abdeckplatte) mit Wasser zu füllen. Die Prüfung ist nach DIN EN 1610 durchzuführen. Bei Behältern aus Beton darf nach Sättigung der Wasserverlust innerhalb von 30 Minuten 0,1 l/m² benetzter Innenfläche der Außenwände nach DIN EN 1610⁷ nicht überschreiten.

Gleichwertige Prüfverfahren nach DIN EN 1610 sind zugelassen.

Die Prüfung der Wasserdichtheit nach dem Einbau schließt nicht den Nachweis der Dichtigkeit bei unvorhergesehenem Anstieg des Grundwassers bis oberhalb der Unterkante Konus bzw. Abdeckplatte ein. In diesem Fall sind durch die zuständige Behörde vor Ort besondere Maßnahmen zur Prüfung der Wasserdichtheit festzulegen.

3.6 Inbetriebnahme

Der Betreiber ist bei der Inbetriebnahme der Anlage vom Antragsteller oder von einer anderen fachkundigen Person einzuweisen. Die Einweisung ist vom Einweisenden zu bescheinigen.

Das Betriebsbuch mit Betriebs- und Wartungsanleitung ist dem Betreiber zu übergeben.

4 Bestimmungen für Nutzung, Betrieb und Wartung

4.1 Allgemeines

Die unter Abschnitt 2.1.1 bestätigten Eigenschaften sind im Vor-Ort-Einsatz nur erreichbar, wenn Betrieb und Wartung entsprechend den nachfolgenden Bestimmungen durchgeführt werden.

Kleinkläranlagen müssen stets betriebsbereit sein. Störungen an technischen Einrichtungen müssen akustisch und/oder optisch angezeigt werden.

Die Kleinkläranlagen müssen mit einer netzunabhängigen Stromausfallüberwachung mit akustischer und/oder optischer Alarmgebung ausgestattet sein.

In Kleinkläranlagen darf nur Abwasser eingeleitet werden, das diese weder beschädigt noch ihre Funktion beeinträchtigt (siehe DIN 1986-3⁸).

Der Hersteller der Anlage hat eine Anleitung für den Betrieb und die Wartung einschließlich der Schlammabnahme, die mindestens die Bestimmungen dieser allgemeinen bauaufsichtlichen Zulassung enthält, aufzustellen und dem Betreiber der Anlage auszuhändigen.

Alle Anlagenteile, die der regelmäßigen Wartung bedürfen, müssen jederzeit sicher zugänglich sein.

Betrieb und Wartung sind so einzurichten, dass

- Gefährdungen der Umwelt nicht zu erwarten sind, was besonders für die Entnahme, den Abtransport und die Unterbringung von Schlamm aus Kleinkläranlagen gilt
- die Kleinkläranlagen in ihrem Bestand und in ihrer bestimmungsgemäßen Funktion nicht beeinträchtigt oder gefährdet werden
- das für die Einleitung vorgesehene Gewässer nicht über das erlaubte Maß hinaus belastet oder sonst nachteilig verändert wird
- keine nachhaltig belästigenden Gerüche auftreten.

7
8

DIN EN 1610: "Verlegung und Prüfung von Abwasserleitungen und -kanälen"
DIN 1986-3:2004-11 "Entwässerungsanlagen für Gebäude und Grundstücke, Regeln für Betrieb und Wartung"

Muss zu Reparatur- oder Wartungszwecken in die Kleinkläranlage eingestiegen werden, ist besondere Vorsicht geboten. Die entsprechenden Unfallverhütungsvorschriften sind einzuhalten.

4.2 Nutzung

Die Zahl der Einwohner, deren Abwasser den Kleinkläranlagen jeweils höchstens zugeführt werden darf (max. EW) richtet sich nach den Angaben in der Anlage 13 dieser allgemeinen bauaufsichtlichen Zulassung.

4.3 Betrieb

4.3.1 Allgemeines

Der Betreiber muss die Arbeiten durch eine von ihm beauftragte sachkundige⁹ Person durchführen lassen, wenn er selbst nicht die erforderliche Sachkunde besitzt.

Der Betreiber hat in regelmäßigen Zeitabständen alle Arbeiten durchzuführen, die im Wesentlichen die Funktionskontrolle der Anlage sowie ggf. die Messung der wichtigsten Betriebsparameter zum Inhalt haben; dabei ist die Betriebsanleitung zu beachten.

4.3.2 Tägliche Kontrolle

Es ist zu kontrollieren, ob die Anlage in Betrieb ist.

4.3.4 Monatliche Kontrollen

Es sind folgende Kontrollen durchzuführen:

- Sichtprüfung des Ablaufes auf Schlammabtrieb
- Kontrolle der Zu- und Abläufe auf Verstopfung (Sichtprüfung)
- Feststellung von eventuell vorhandenem Schwimmschlamm und gegebenenfalls Beseitigung des Schwimmschlammes (in den Schlammspeicher)
- Ablesen des Betriebsstundenzählers des Gebläses und der Pumpen und Eintragen in das Betriebsbuch.

Festgestellte Mängel oder Störungen sind unverzüglich vom Betreiber bzw. von einem beauftragten Fachmann zu beheben und im Betriebsbuch zu vermerken.

4.4 Wartung

Die Wartung ist vom Antragsteller oder einem Fachbetrieb (Fachkundige)¹⁰ mindestens zweimal im Jahr (im Abstand von ca. sechs Monaten) durchzuführen.

Der Inhalt der Wartung ist folgender:

- Einsichtnahme in das Betriebsbuch mit Feststellung des regelmäßigen Betriebes (Soll-Ist-Vergleich)
- Funktionskontrolle der betriebswichtigen maschinellen, elektrotechnischen und sonstigen Anlagenteile, insbesondere des Gebläses der Pumpen und Luftheber. Wartung dieser Anlagenteile nach den Angaben der Hersteller.
- Funktionskontrolle der Steuerung und der Alarmfunktion
- Einstellen optimaler Betriebswerte wie Sauerstoffversorgung und Schlammvolumenanteil
- Prüfung der Schlammhöhe in der Vorklärung / Schlammspeicher. Gegebenenfalls Veranlassung der Schlammabfuhr durch den Betreiber. Für einen ordnungsgemäßen Betrieb der Kleinkläranlage ist eine bedarfsgerechte Schlammentsorgung geboten. Die Schlammentsorgung ist spätestens bei 50 % Füllung des Schlammspeichers mit Schlamm zu veranlassen.



⁹ Als "sachkundig" werden Personen des Betreibers oder beauftragter Dritter angesehen, die auf Grund ihrer Ausbildung, ihrer Kenntnisse und ihrer durch praktische Tätigkeit gewonnenen Erfahrungen gewährleisten, dass sie Eigenkontrollen an Kleinkläranlagen sachgerecht durchführen.

¹⁰ Fachbetriebe sind betreiberunabhängige Betriebe, deren Mitarbeiter (Fachkundige) aufgrund ihrer Berufsausbildung und der Teilnahme an einschlägigen Qualifizierungsmaßnahmen über die notwendige Qualifikation für Betrieb und Wartung von Kleinkläranlagen verfügen.

- Durchführung von allgemeinen Reinigungsarbeiten, z. B. Beseitigung von Ablagerungen.
- Überprüfung des baulichen Zustandes der Anlage.
- Kontrolle der ausreichenden Be- und Entlüftung.
- die durchgeführte Wartung ist im Betriebsbuch zu vermerken.

Untersuchungen im Belebungsbecken:

- Sauerstoffkonzentration
- Schlammvolumenanteil

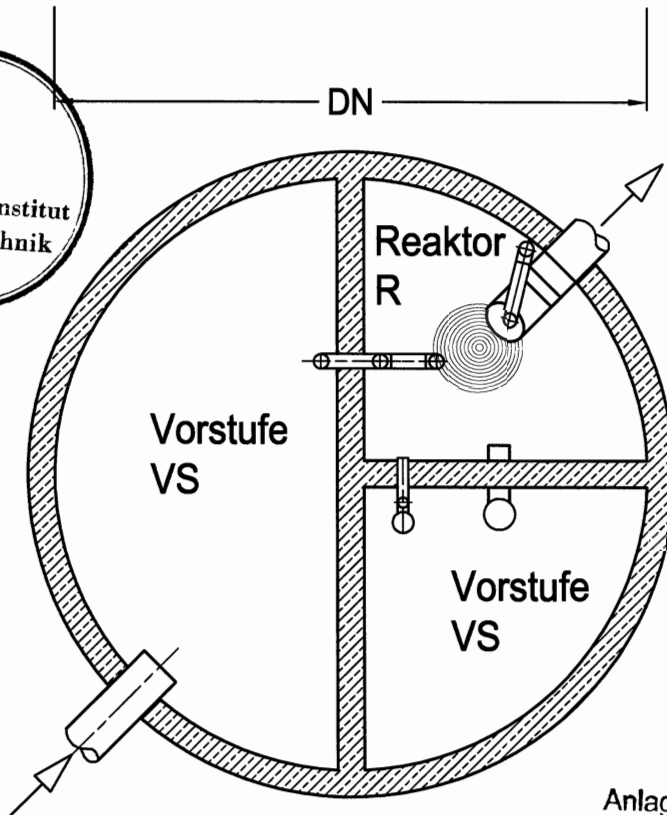
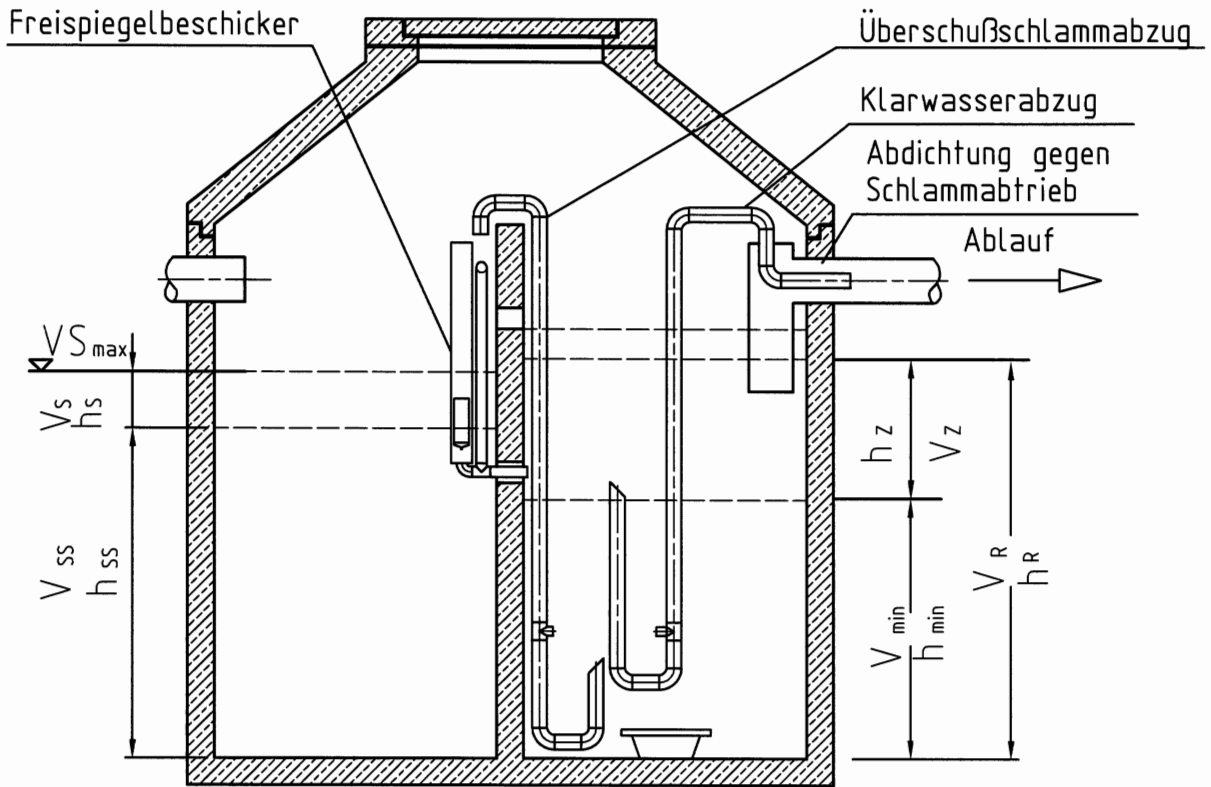
Im Rahmen der Wartung ist eine Stichprobe des Ablaufes zu entnehmen. Dabei sind folgende Werte zu überprüfen:

- Temperatur
- pH-Wert
- absetzbare Stoffe
- CSB

Die Feststellungen und durchgeführten Arbeiten sind in einem Wartungsbericht zu erfassen. Der Wartungsbericht ist dem Betreiber zuzuleiten. Der Betreiber hat den Wartungsbericht dem Betriebshandbuch beizufügen und dieses der zuständigen Bauaufsichtsbehörde bzw. der zuständigen Wasserbehörde auf Verlangen vorzulegen.

Herold





- VS_{max} = Volumen Vorstufe
- V_s = Volumen Puffer
- h_s = Höhe Puffer
- V_{SS} = Volumen Schlamm Speicher
- h_{SS} = Höhe Schlamm Speicher
- V_R = Volumen Reaktor
- h_R = Höhe Reaktor
- V_Z = Volumen Zyklus
- h_Z = Höhe Zyklus
- V_{min} = Mindestvolumen im Reaktor
- h_{min} = Mindestwasserstand im Reaktor

Anlage 1

zur allgemeinen bauaufsichtlichen
Zulassung Nr. **Z-55.3-86**
vom **23.02.2009**

Objekt	Schemazeichnung
	Baureihe C / Freispiegel
	3-Kammer
Gezeichnet	CP / 14.01.2009

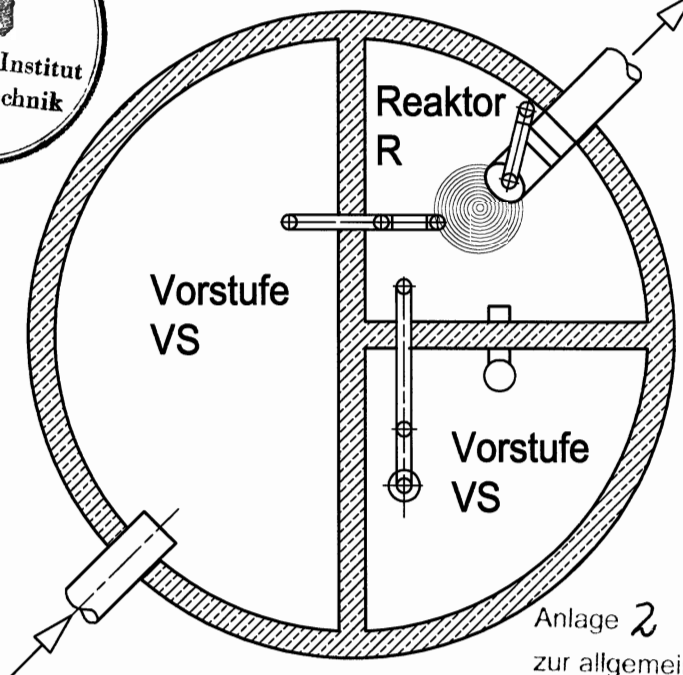
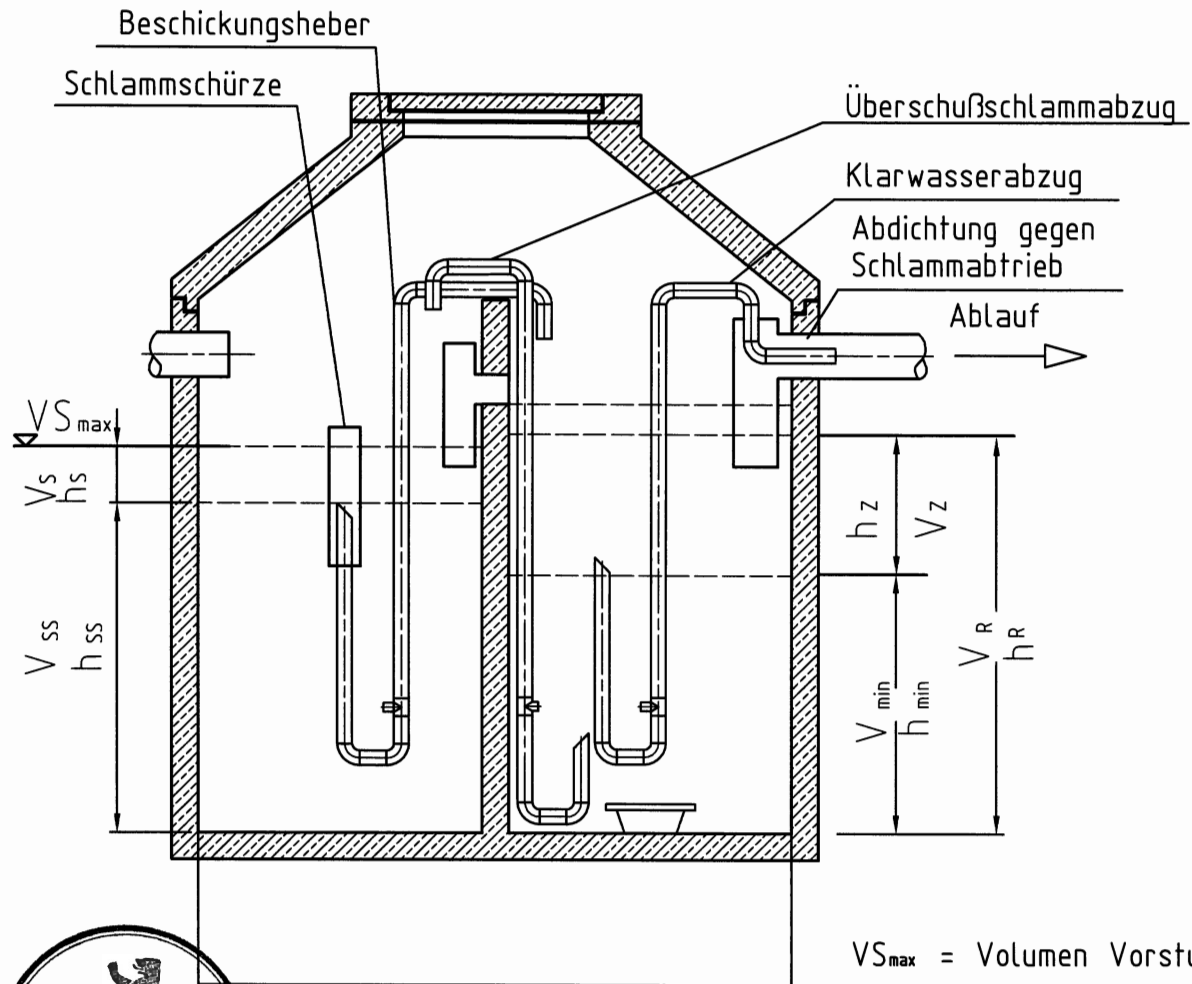
Diese Zeichnung ist unser Eigentum.
Alle Rechte und Änderungen vorbehalten.



umwelttechnik pöhl GmbH

Weidenberger Str. 2 - 4
95517 Seybothenreuth

Telefon: 0900 / 1101369 1,40 €/Minute
E-Mail: info@utp-umwelttechnik.de



- VS_{max} = Volumen Vorstufe
- V_s = Volumen Puffer
- h_s = Höhe Puffer
- V_{SS} = Volumen Schlamm-speicher
- h_{SS} = Höhe Schlamm-speicher
- V_R = Volumen Reaktor
- h_R = Höhe Reaktor
- V_Z = Volumen Zyklus
- h_Z = Höhe Zyklus
- V_{min} = Mindestvolumen im Reaktor
- h_{min} = Mindestwasserstand im Reaktor

Anlage 2
zur allgemeinen bauaufsichtlichen
Zulassung Nr. **Z-55.3-86**
vom **23.02.2009**

Objekt	Schemazeichnung
	Baureihe C / Druckluft
	3-Kammer
Gezeichnet	CP / 14.01.2009

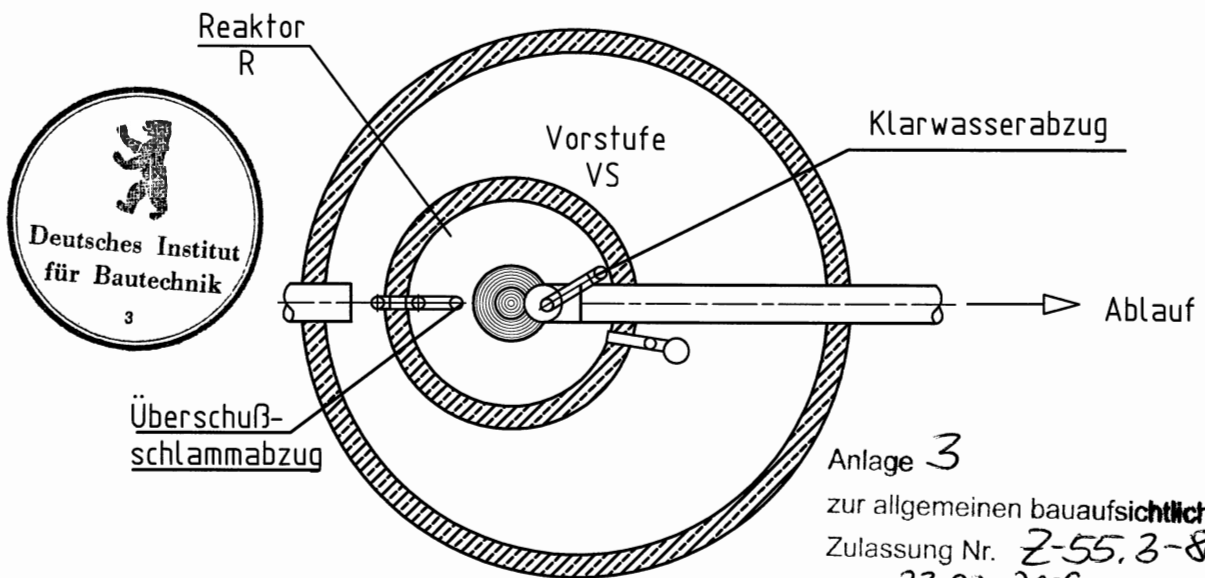
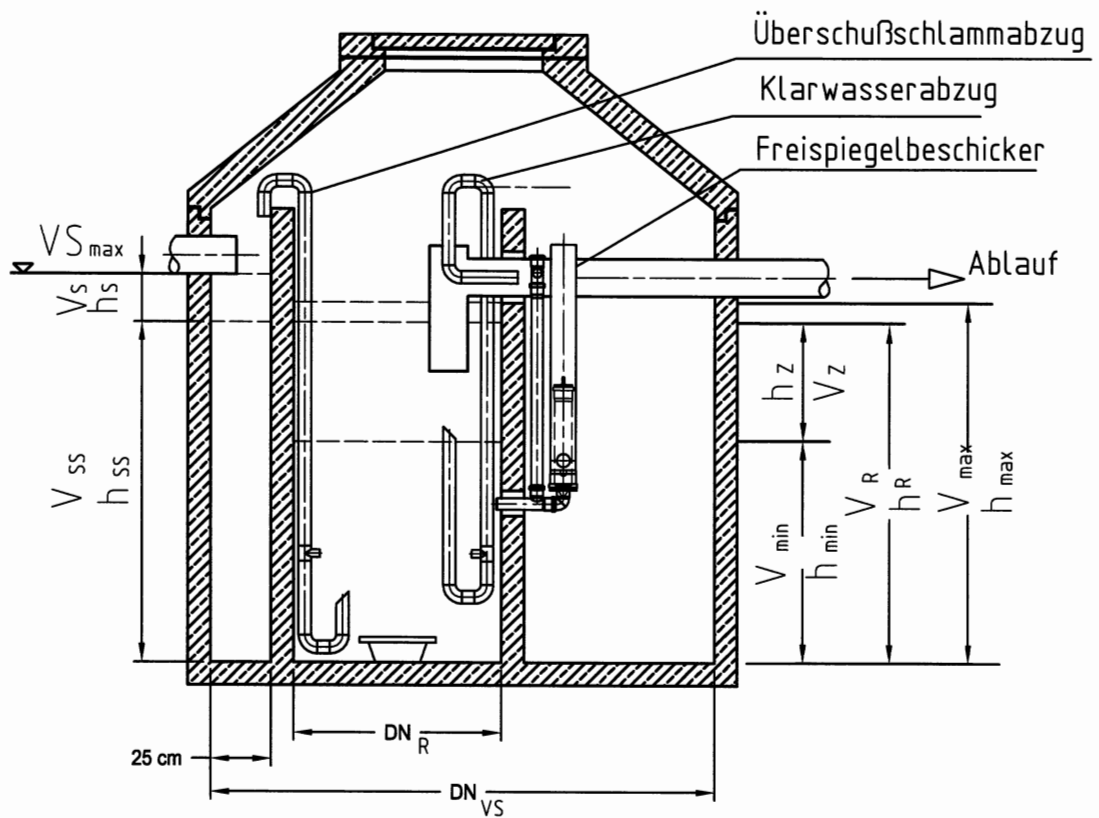
Diese Zeichnung ist unser Eigentum.
Alle Rechte und Änderungen vorbehalten.



umweltechnik pöhl GmbH

Weidenberger Str. 2 - 4
95517 Seybothenreuth

Telefon: 0900/ 1101369 1,40 €/Minute
E-Mail: info@utp-umweltechnik.de



Anlage 3
zur allgemeinen bauaufsichtlichen
Zulassung Nr. *Z-55.3-86*
vom *23.02.2009*

- | | |
|-------------------------------------|---|
| VS_{max} = Volumen Vorstufe | V_R = Volumen Reaktor |
| V_s = Volumen Puffer | h_R = Höhe Reaktor |
| h_s = Höhe Puffer | V_Z = Volumen Zyklus |
| V_{SS} = Volumen Schlamm Speicher | h_Z = Höhe Zyklus |
| h_{SS} = Höhe Schlamm Speicher | V_{min} = Mindestvolumen im Reaktor |
| | h_{min} = Mindestwasserstand im Reaktor |

Objekt	Schemazeichnung
	Baureihe C / Freispiegel
	rund in rund
Gezeichnet	CP / 14.01.2009

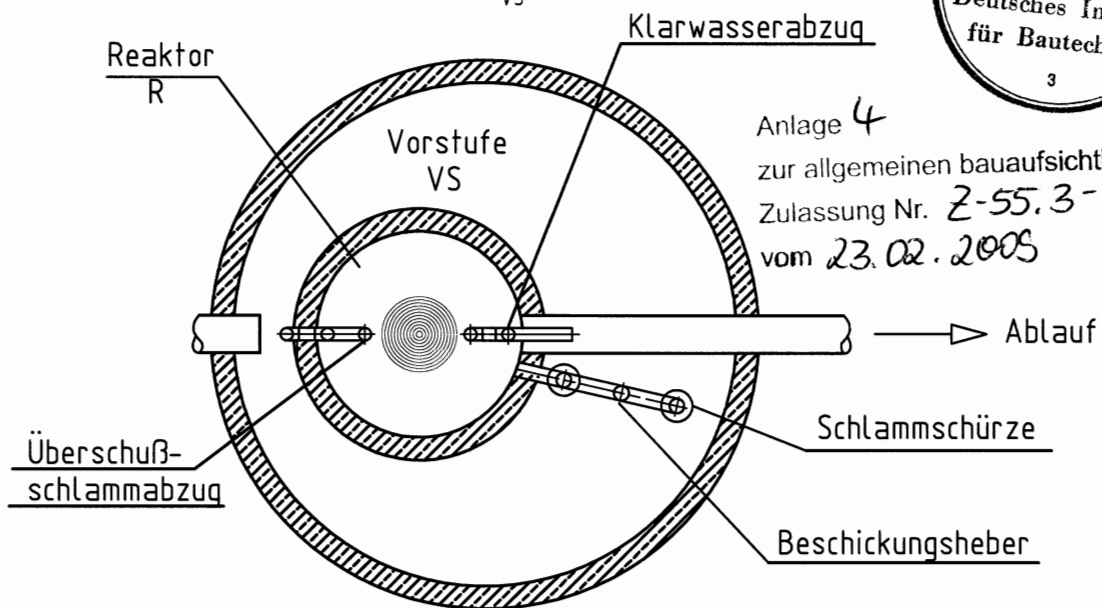
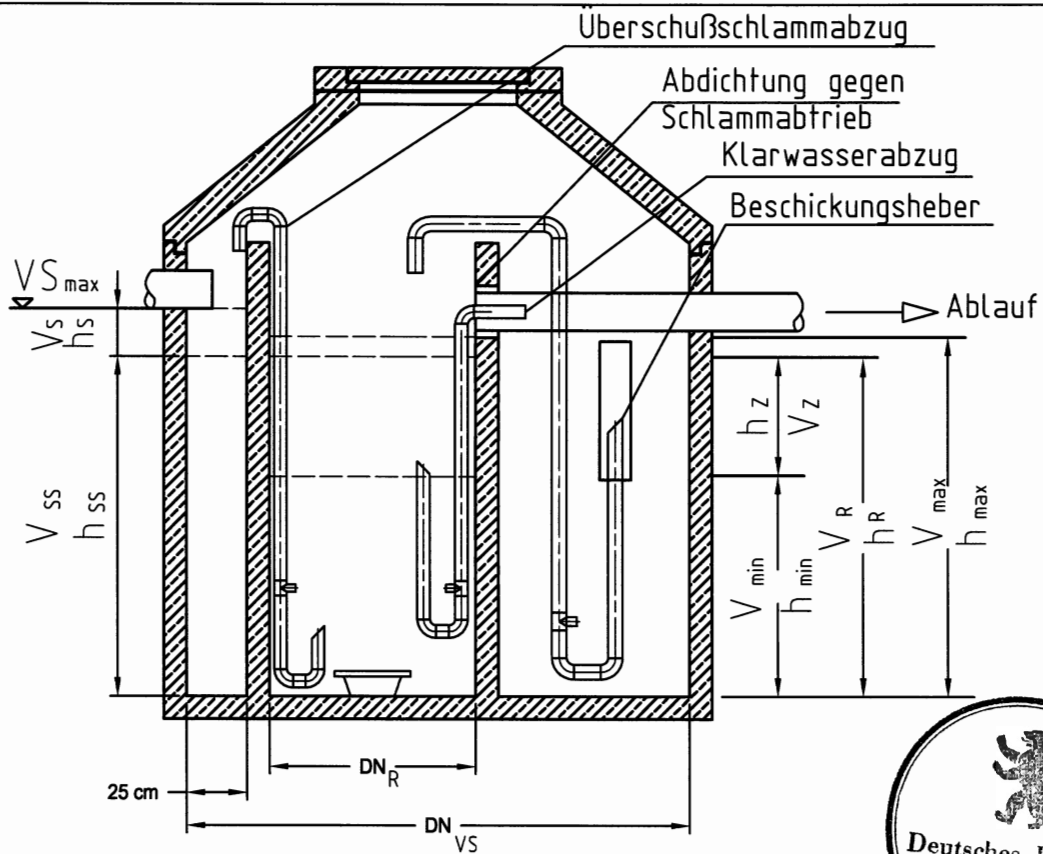
Diese Zeichnung ist unser Eigentum.
Alle Rechte und Änderungen vorbehalten.



umwelttechnik pöhl GmbH

Weidenberger Str. 2 - 4
95517 Seybothenreuth

Telefon: 0900 / 1101369 1,40 €/Minute
E-Mail: info@utp-umwelttechnik.de



Anlage 4
zur allgemeinen bauaufsichtlichen
Zulassung Nr. Z-55.3-86
vom 23.02.2005

- | | |
|-------------------------------------|---|
| $V_{S_{max}}$ = Volumen Vorstufe | V_R = Volumen Reaktor |
| V_s = Volumen Puffer | h_R = Höhe Reaktor |
| h_s = Höhe Puffer | V_Z = Volumen Zyklus |
| V_{SS} = Volumen Schlamm Speicher | h_Z = Höhe Zyklus |
| h_{SS} = Höhe Schlamm Speicher | V_{min} = Mindestvolumen im Reaktor |
| | h_{min} = Mindestwasserstand im Reaktor |

Objekt	Schemazeichnung
	Baureihe C / Druckluft
	rund in rund
Gezeichnet	CP / 14.01.2009

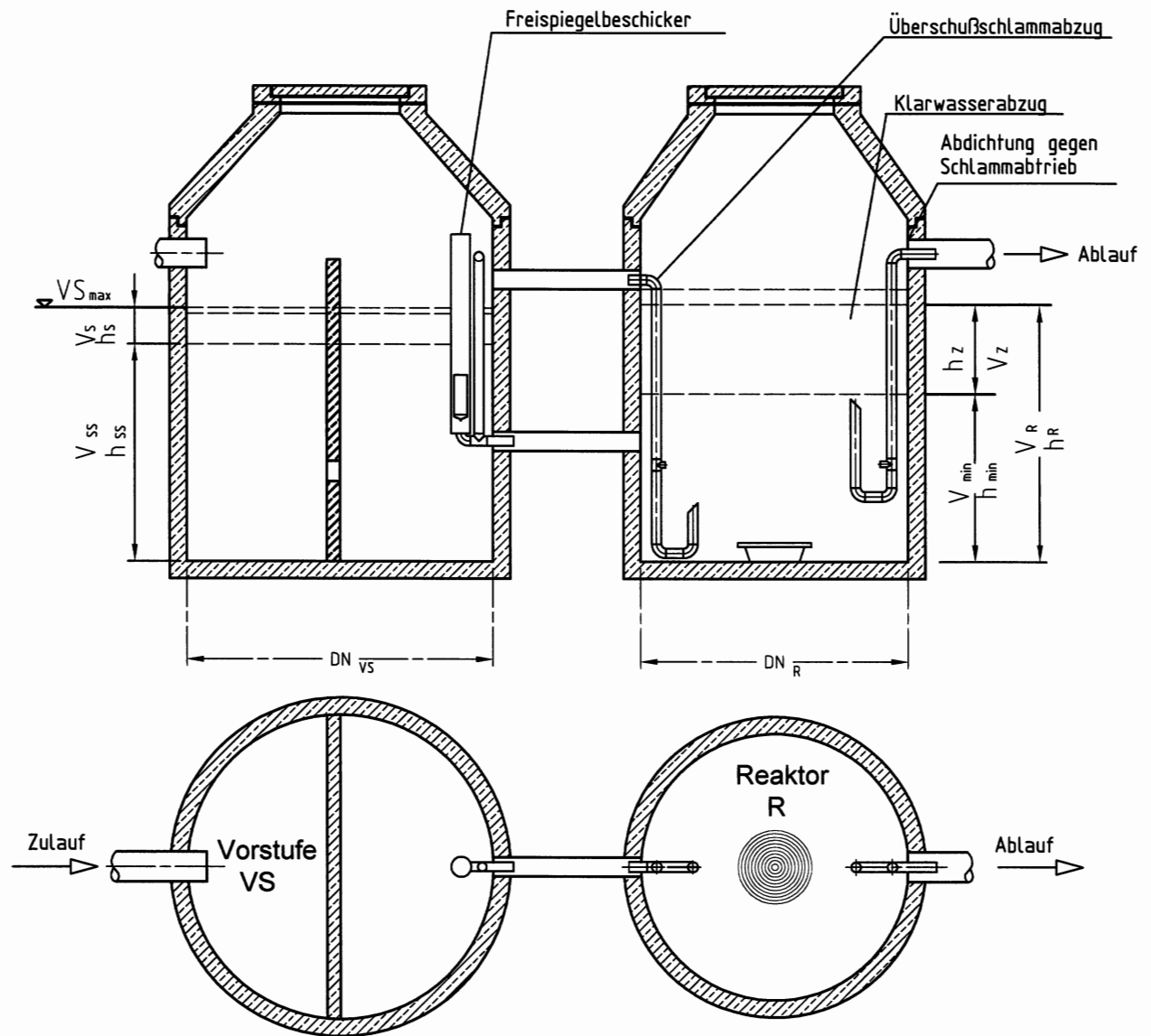
Diese Zeichnung ist unser Eigentum.
Alle Rechte und Änderungen vorbehalten.



umwelttechnik pöhl GmbH

Weidenberger Str. 2 - 4
95517 Seybothenreuth

Telefon: 0900 / 1101369 1,40 €/Minute
E-Mail: info@utp-umwelttechnik.de



$V_{S_{max}}$ = Volumen Vorstufe
 V_s = Volumen Puffer
 h_s = Höhe Puffer
 V_{SS} = Volumen Schlammspeicher
 h_{SS} = Höhe Schlammspeicher

V_R = Volumen Reaktor
 h_R = Höhe Reaktor
 V_Z = Volumen Zyklus
 h_Z = Höhe Zyklus
 V_{min} = Mindestvolumen im Reaktor
 h_{min} = Mindestwasserstand im Reaktor



Anlage 5

zur allgemeinen bauaufsichtlichen
Zulassung Nr. Z-55.3-86
vom 23.02.2009

Objekt	Schemazeichnung
	Baureihe C / Freispiegel
	Zweibehälter
Gezeichnet	CP / 14.01.2009

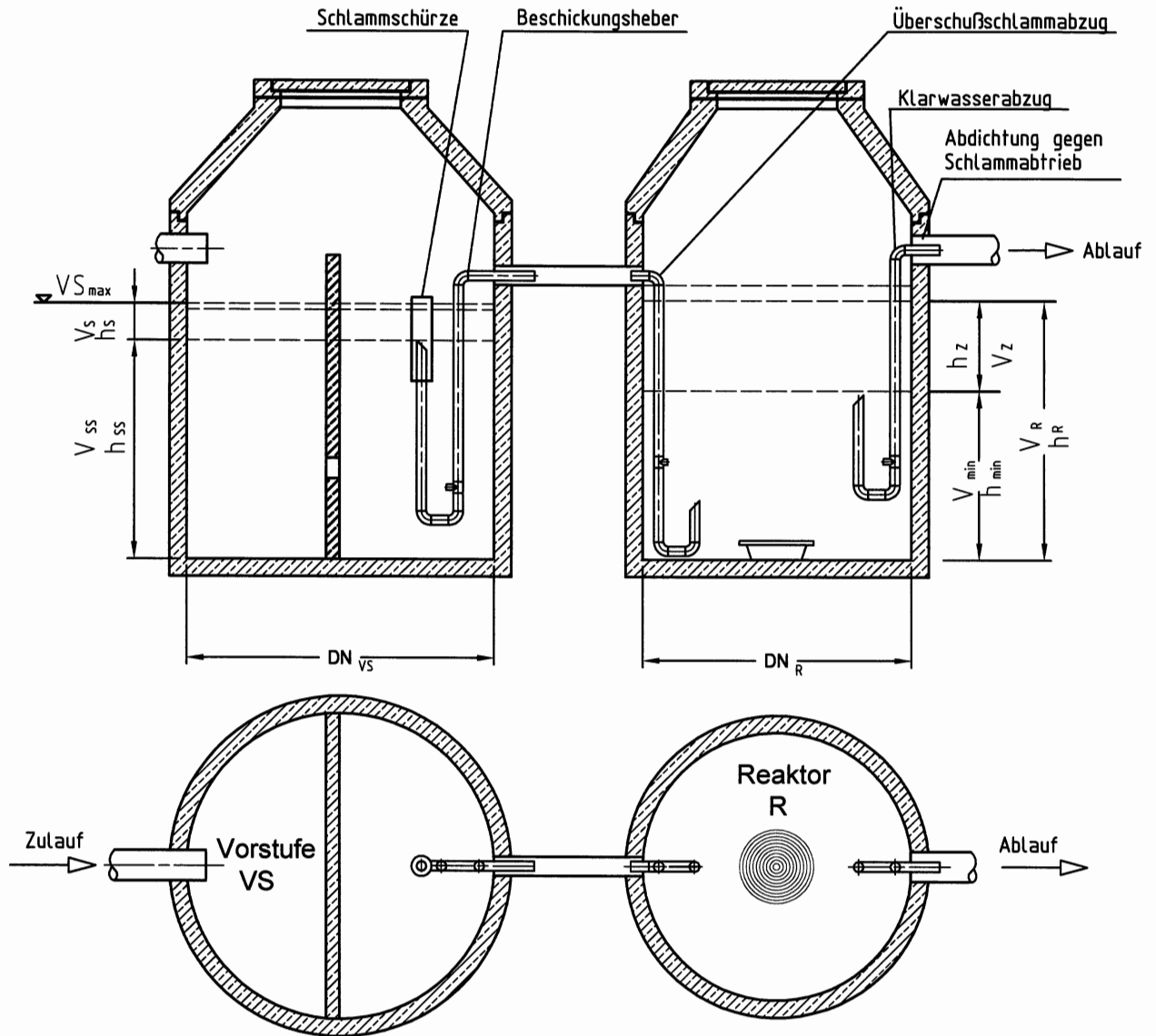
Diese Zeichnung ist unser Eigentum.
Alle Rechte und Änderungen vorbehalten.



umwelttechnik pöhl GmbH

Weidenberger Str. 2 - 4
95517 Seybothenreuth

Telefon: 0900 / 1101369 1,40 €/Minute
E-Mail: info@utp-umwelttechnik.de



- | | | | |
|-----------------|--------------------------|-------------|-------------------------------|
| $V_{S_{max}}$ = | Volumen Vorstufe | V_R = | Volumen Reaktor |
| V_s = | Volumen Puffer | h_R = | Höhe Reaktor |
| h_s = | Höhe Puffer | V_Z = | Volumen Zyklus |
| V_{SS} = | Volumen Schlamm-speicher | h_Z = | Höhe Zyklus |
| h_{SS} = | Höhe Schlamm-speicher | V_{min} = | Mindestvolumen im Reaktor |
| | | h_{min} = | Mindestwasserstand im Reaktor |



Anlage 6

zur allgemeinen bauaufsichtlichen
Zulassung Nr. Z-55.3-86
vom 23.02.2005

Objekt	Schemazeichnung
	Baureihe C / Druckluft
	Zweibehälter
Gezeichnet	CP / 14.01.2009

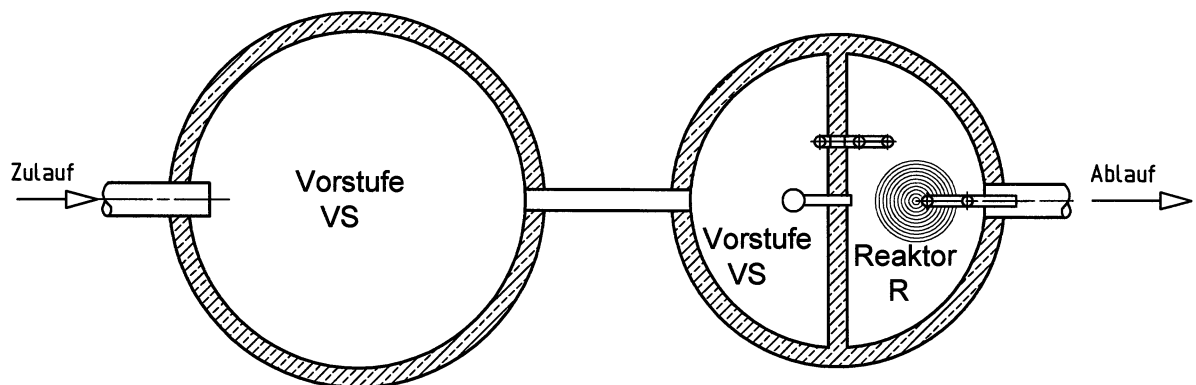
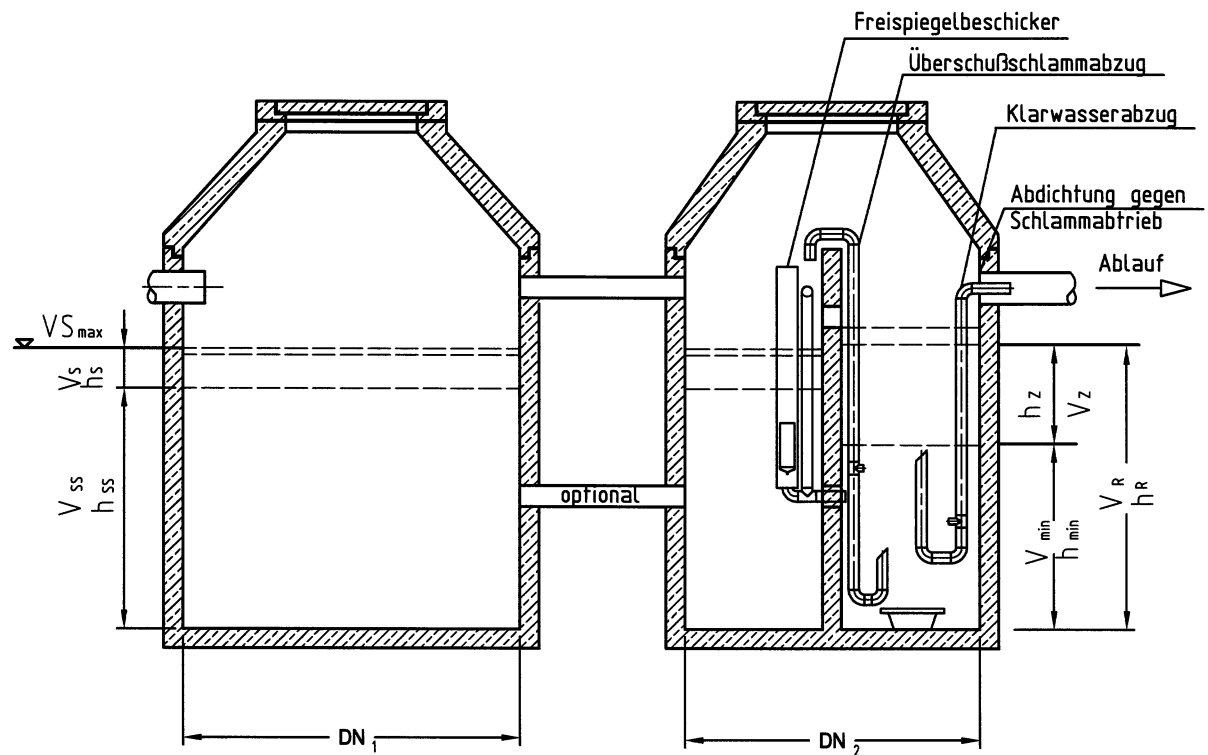
Diese Zeichnung ist unser Eigentum.
Alle Rechte und Änderungen vorbehalten.



umwelttechnik pöhl GmbH

Weidenberger Str. 2 - 4
95517 Seybothenreuth

Telefon: 0900/ 1101369 1,40 €/Minute
E-Mail: info@utp-umwelttechnik.de



VS_{max} = Volumen Vorstufe
 VS = Volumen Puffer
 hs = Höhe Puffer
 VSS = Volumen Schlammspeicher
 hSS = Höhe Schlammspeicher

VR = Volumen Reaktor
 hR = Höhe Reaktor
 VZ = Volumen Zyklus
 hZ = Höhe Zyklus
 V_{min} = Mindestvolumen im Reaktor
 h_{min} = Mindestwasserstand im Reaktor



Anlage 7

zur allgemeinen bauaufsichtlichen
 Zulassung Nr. 2-55.3-86
 vom 23.02.2005

Objekt	Schemazeichnung
	Baureihe C / Freispiegel
	Zweibehälter - 3 - Kammer
Gezeichnet	CP / 14.01.2009

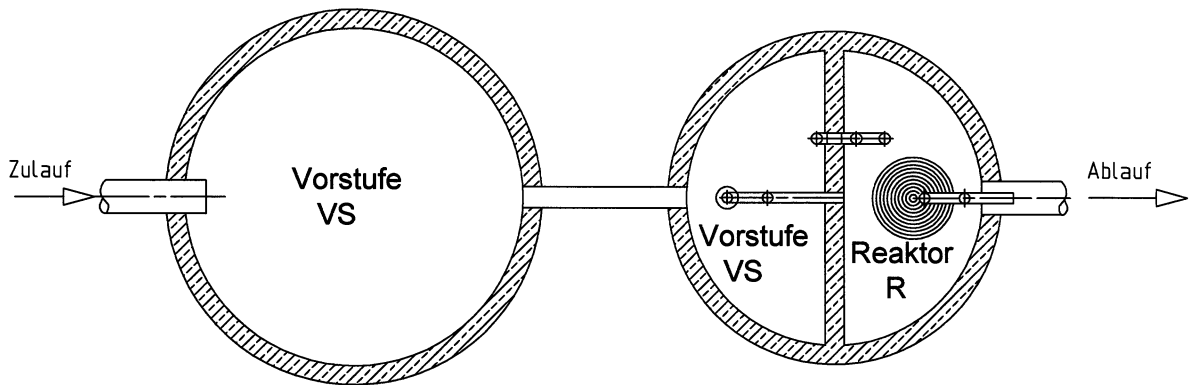
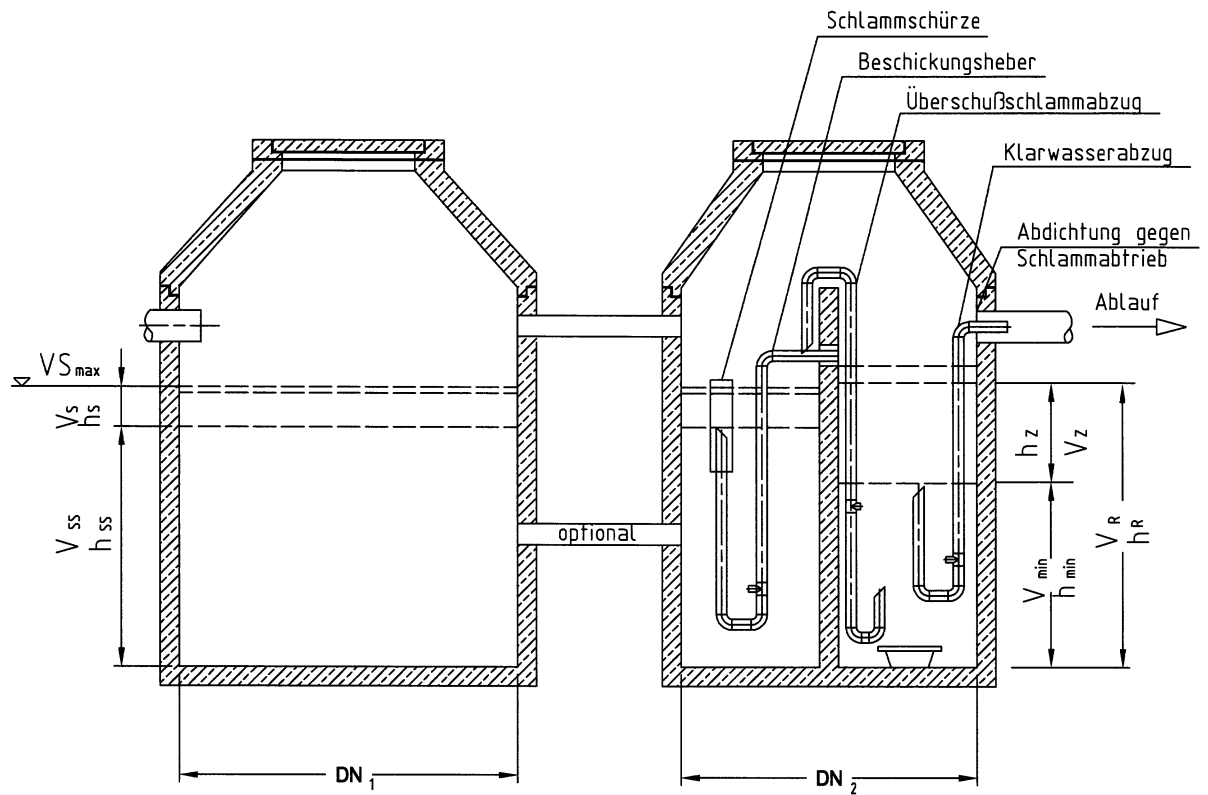
Diese Zeichnung ist unser Eigentum.
 Alle Rechte und Änderungen vorbehalten.



umwelttechnik pöhl GmbH

Weidenberger Str. 2 - 4
 95517 Seybothenreuth

Telefon: 0900 / 1101369 1,40 €/Minute
 E-Mail: info@utp-umwelttechnik.de



$V_{S_{max}}$ = Volumen Vorstufe
 V_s = Volumen Puffer
 h_s = Höhe Puffer
 V_{SS} = Volumen Schlamm-speicher
 h_{SS} = Höhe Schlamm-speicher

V_R = Volumen Reaktor
 h_R = Höhe Reaktor
 V_Z = Volumen Zyklus
 h_Z = Höhe Zyklus
 V_{min} = Mindestvolumen im Reaktor
 h_{min} = Mindestwasserstand im Reaktor



Anlage 8
 zur allgemeinen bauaufsichtlichen
 Zulassung Nr. 2-55.3-86
 vom 23.02.2009

Objekt	Schemazeichnung
	Baureihe C / Druckluft
	Zweibehälter - 3 - Kammer
Gezeichnet	CP / 14.01.2009

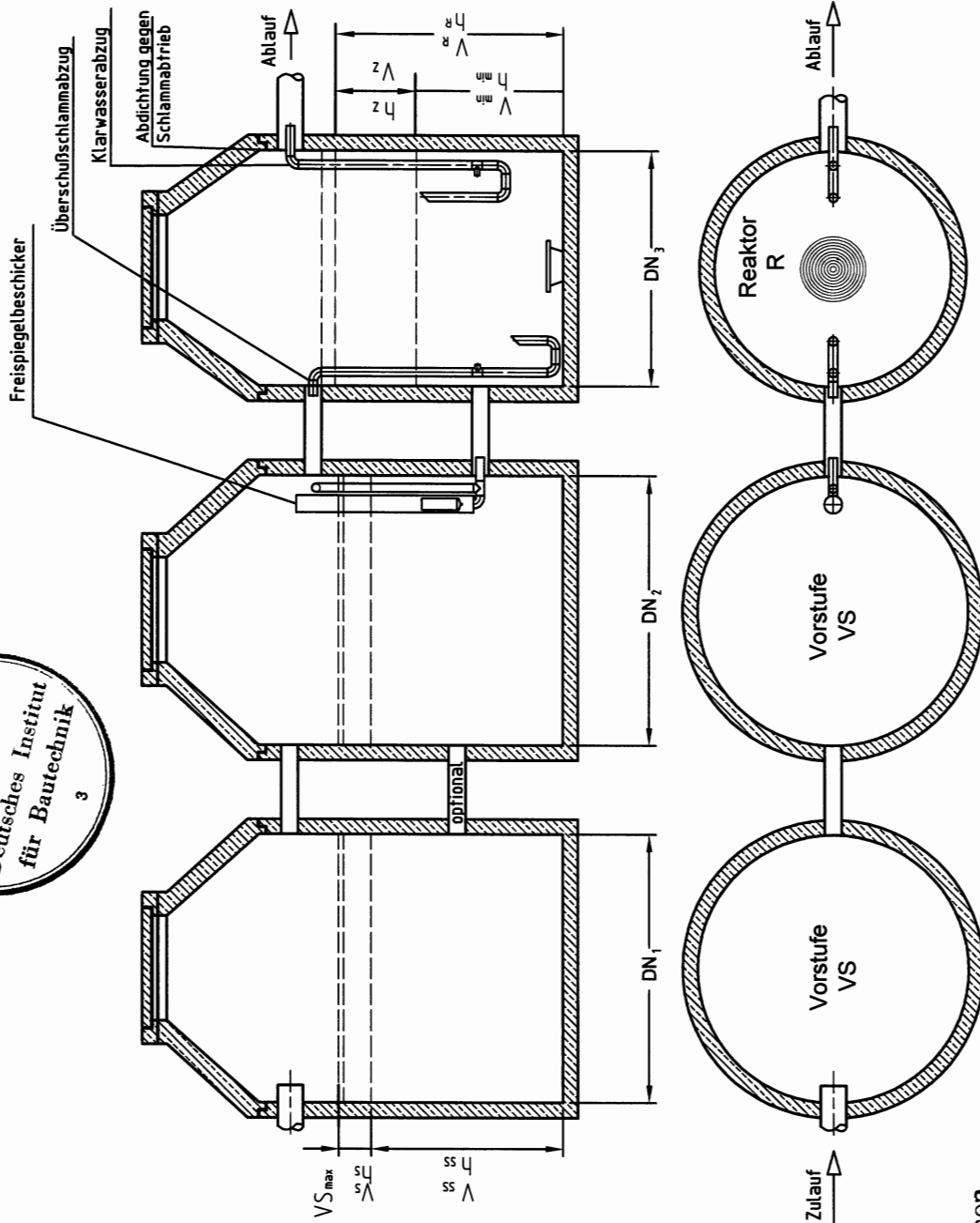
Diese Zeichnung ist unser Eigentum.
 Alle Rechte und Änderungen vorbehalten.



umwelttechnik pöhl GmbH

Weidenberger Str. 2 - 4
 95517 Seybothenreuth

Telefon: 0900/ 1101369 1,40 €/Minute
 E-Mail: info@utp-umwelttechnik.de



- | | |
|-------------------------------------|---|
| VS_{max} = Volumen Vorstufe | VR = Volumen Reaktor |
| V_s = Volumen Puffer | h_R = Höhe Reaktor |
| h_s = Höhe Puffer | V_Z = Volumen Zyklus |
| V_{SS} = Volumen Schlamm Speicher | h_Z = Höhe Zyklus |
| h_{SS} = Höhe Schlamm Speicher | V_{min} = Mindestvolumen im Reaktor |
| | h_{min} = Mindestwasserstand im Reaktor |

Anlage 9
 zur allgemeinen bauaufsichtlichen
 Zulassung Nr. Z-55.3-86
 vom 23.02.2009

Objekt	Schemazeichnung
	Baureihe C / Freispiegel
	Mehrbehälter
Gezeichnet	CP / 14.01.2009

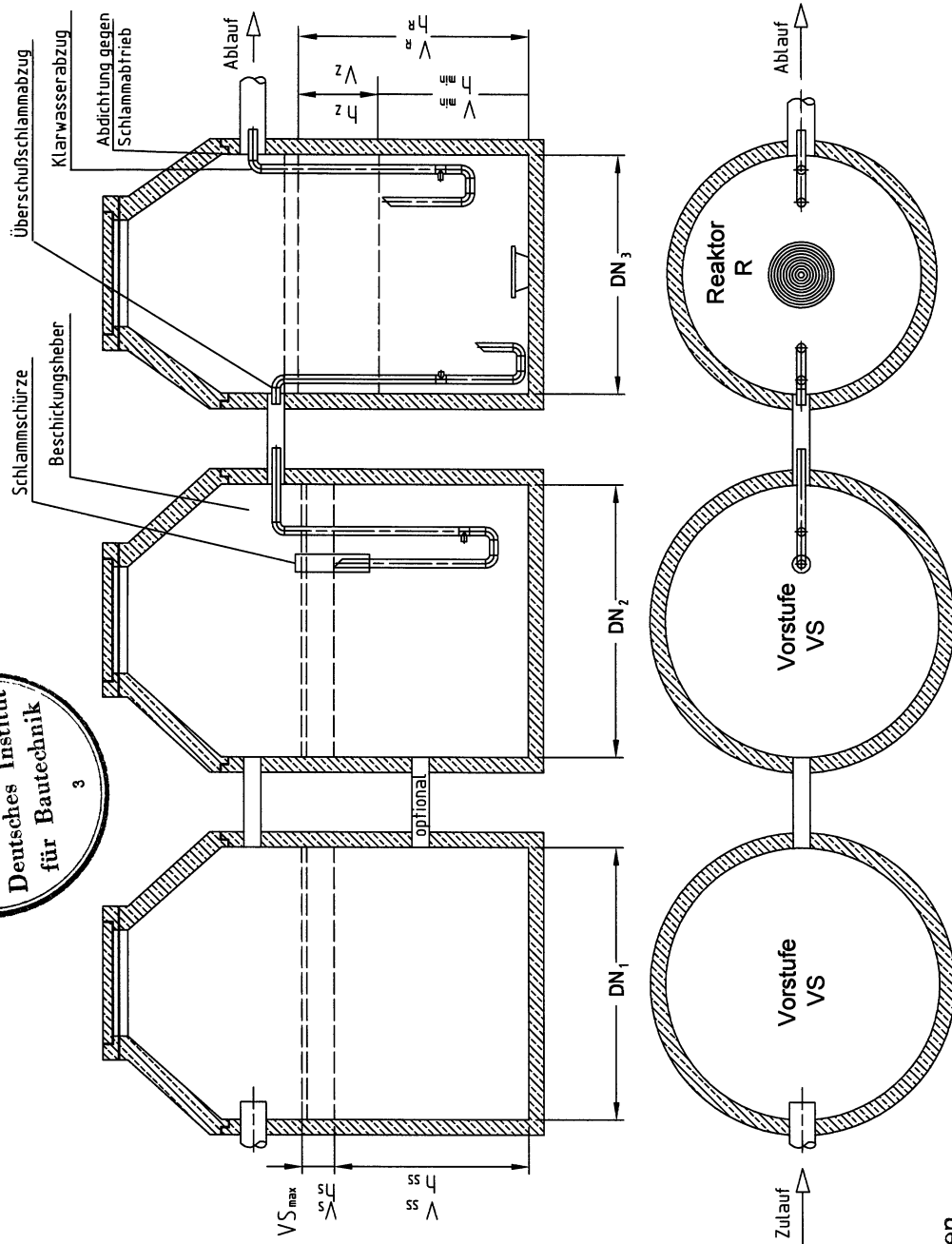
Diese Zeichnung ist unser Eigentum.
 Alle Rechte und Änderungen vorbehalten.



umwelttechnik pöhl GmbH

Weidenberger Str. 2 - 4
 95517 Seybothenreuth

Telefon: 0900 / 1101369 1,40 €/Minute
 E-Mail: info@utp-umwelttechnik.de



- $V_{S_{max}}$ = Volumen Vorstufe
- V_S = Volumen Puffer
- h_S = Höhe Puffer
- V_{SS} = Volumen Schlammspeicher
- h_{SS} = Höhe Schlammspeicher
- V_R = Volumen Reaktor
- h_R = Höhe Reaktor
- V_Z = Volumen Zyklus
- h_Z = Höhe Zyklus
- V_{min} = Mindestvolumen im Reaktor
- h_{min} = Mindestwasserstand im Reaktor

Anlage 10
 zur allgemeinen bauaufsichtlichen
 Zulassung Nr. Z-55.3-86
 vom 23.02.2005

Objekt	Schemazeichnung
	Baureihe C / Druckluft
	Mehrbehälter
Gezeichnet	CP / 14.01.2009

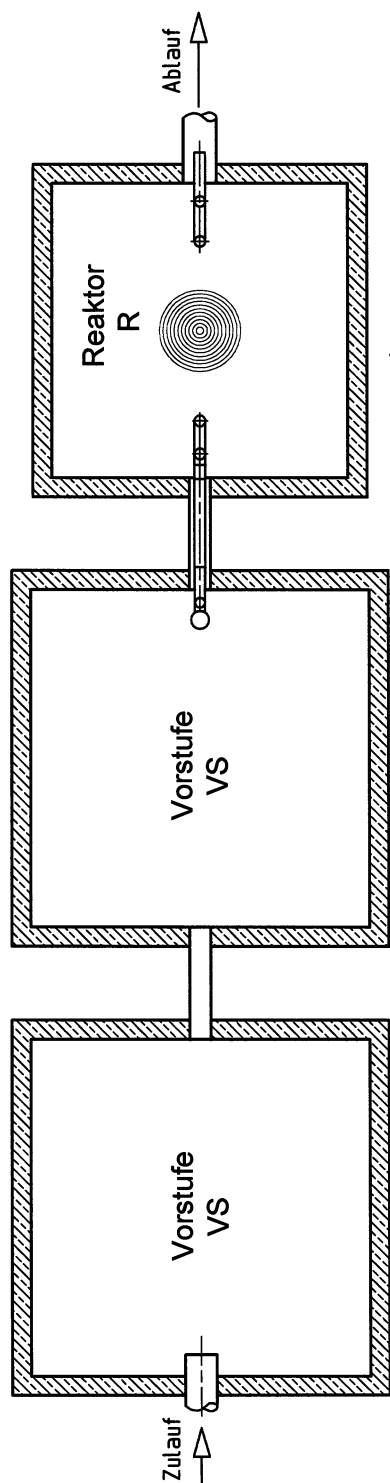
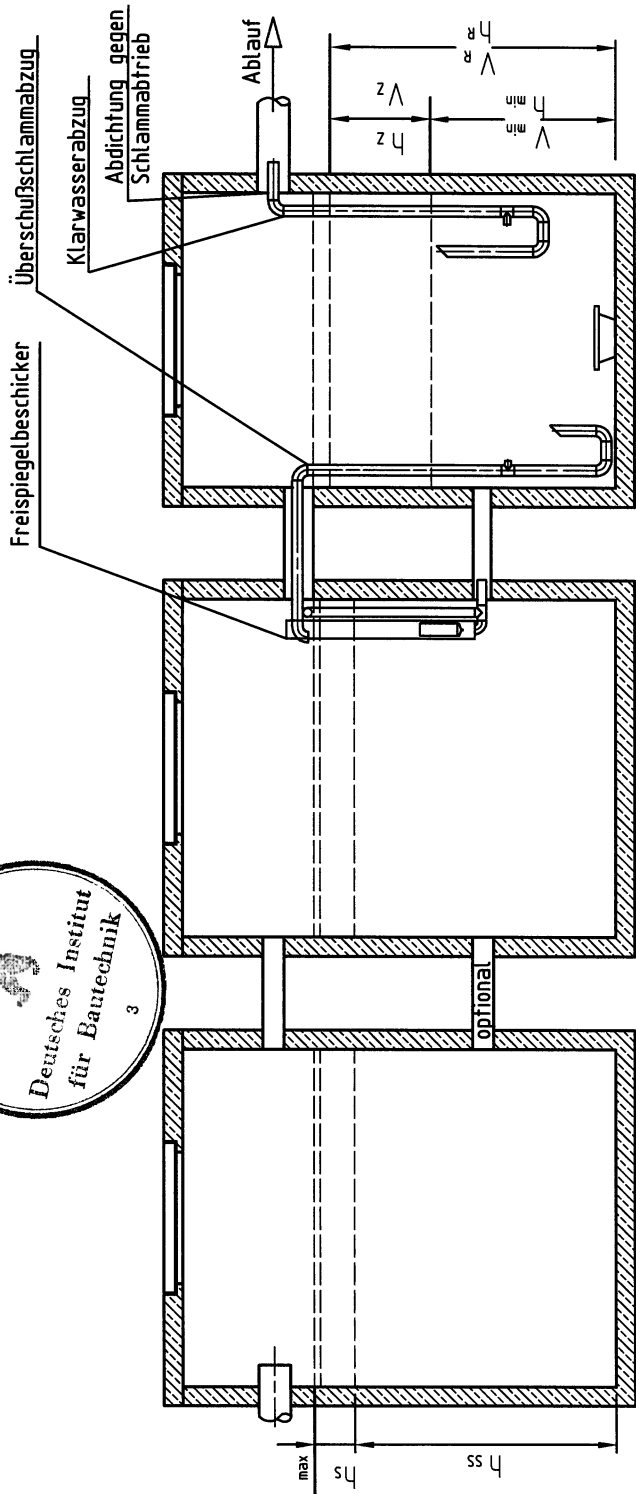
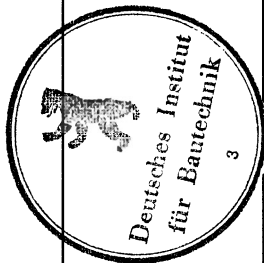
Diese Zeichnung ist unser Eigentum.
 Alle Rechte und Änderungen vorbehalten.



umwelttechnik pöhl GmbH

Weidenberger Str. 2 - 4
 95517 Seybothenreuth

Telefon: 0900/ 1101369 1,40 €/Minute
 E-Mail: info@utp-umwelttechnik.de



- $V_{S_{max}}$ = Volumen Vorstufe
- V_s = Volumen Puffer
- h_s = Höhe Puffer
- V_{SS} = Volumen Schlammspeicher
- h_{SS} = Höhe Schlammspeicher
- V_R = Volumen Reaktor
- h_R = Höhe Reaktor
- V_Z = Volumen Zyklus
- h_Z = Höhe Zyklus
- V_{min} = Mindestvolumen im Reaktor
- h_{min} = Mindestwasserstand im Reaktor

Anlage 11
 zur allgemeinen bauaufsichtlichen
 Zulassung Nr. Z-55.3-86
 vom 23.02.2009

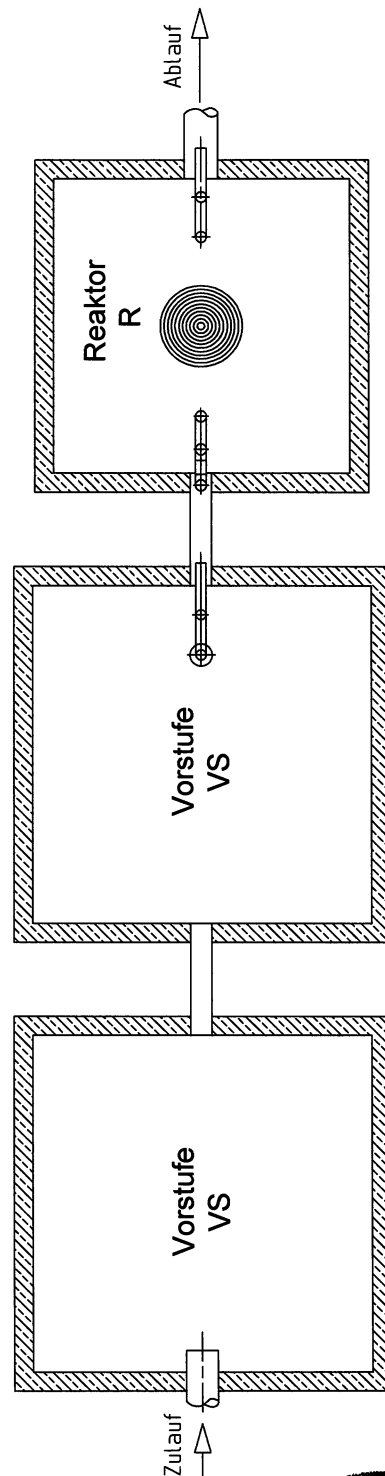
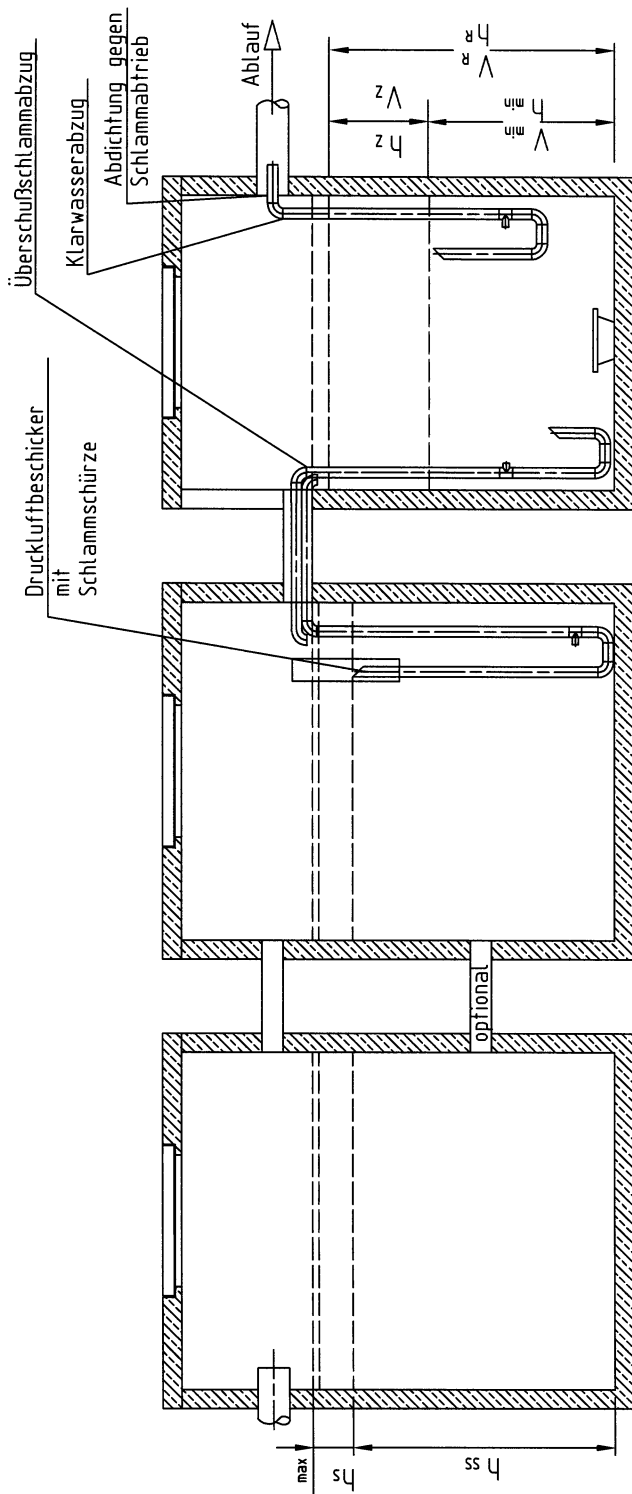
Grubengeometrie optional auch als Ein- oder Zweibebehälter mit
 Kammerunterteilung

Objekt	Schemazeichnung
	Baureihe C / Freispiegel Rechteckbehälter
Gezeichnet	CP / 14.01.2009

Diese Zeichnung ist unser Eigentum.
 Alle Rechte und Änderungen vorbehalten.



umwelttechnik pöhl GmbH
 Weidenberger Str. 2 - 4
 95517 Seybothenreuth
 Telefon: 0900 / 1101369 1,40 €/Minute
 E-Mail: info@utp-umwelttechnik.de



- | | |
|------------------------------------|---|
| $V_{S_{max}}$ = Volumen Vorstufe | V_R = Volumen Reaktor |
| V_s = Volumen Puffer | h_R = Höhe Reaktor |
| h_s = Höhe Puffer | V_Z = Volumen Zyklus |
| V_{SS} = Volumen Schlammspeicher | h_Z = Höhe Zyklus |
| h_{SS} = Höhe Schlammspeicher | V_{min} = Mindestvolumen im Reaktor |
| | h_{min} = Mindestwasserstand im Reaktor |



Anlage 12
zur allgemeinen bauaufsichtlichen
Zulassung Nr. Z-55.3-86
vom 23.02.2005

Grubengeometrie optional auch als Ein- oder Zweibeinhälter mit
Kammerunterteilung

Objekt	Schemazeichnung
	Baureihe C / Druckluft
	Rechteckbehälter
Gezeichnet	CP / 14.01.2009

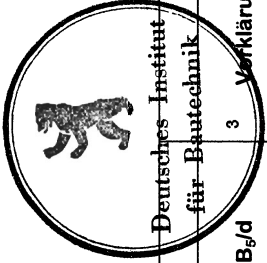
Diese Zeichnung ist unser Eigentum.
Alle Rechte und Änderungen vorbehalten.



umweltechnik pöhl GmbH

Weidenberger Str. 2 - 4
95517 Seybothenreuth

Telefon: 0900 / 1101369 1,40 €/Minute
E-Mail: info@utp-umweltechnik.de



Deutsches Institut
für Bautechnik

Bemessungstabelle klärofix® C

EW	Zulauf				Vorstufe			Biologie		
	täglicher Schmutzwasserzulauf $Q_d = (150) \times EW$ [m³/d]	Tagesspitzenfaktor $Q_d = 10 \text{ h/d}$ [m³/h]	Q_{10} $Q_{10} = Q_d / (Q_d \cdot \text{th})$ [m³]	BSB ₅ /d $60g \times EW$ [Kg]	Vorklärung $425l \times EW$ [m³]	Puffer $V_{\text{Puffer}} = 6 \times Q_{10}$ [m³]	BSB ₅ /d nach Vorklärung $BSB_{5VK} = 40g \times EW$ [Kg]	Biologievolumen $V_{\text{Bio}} = 200l \times EW$ [m³]	Zyklusvolumen (Q _d /3,4) $V_z = 45l \times EW$ [m³]	Raumbelastung B_R [kg/m³]
4	0,60	10	0,06	0,24	2,00 *1	0,56	0,16	1,00 *2	0,18	0,16
6	0,90	10	0,09	0,36	2,55	0,74	0,24	1,20	0,27	0,20
8	1,20	10	0,12	0,48	3,40	0,92	0,32	1,60	0,36	0,20
10	1,50	10	0,15	0,60	4,25	0,90	0,40	2,00	0,45	0,20
12	1,80	10	0,18	0,72	5,10	1,08	0,48	2,40	0,54	0,20
14	2,10	10	0,21	0,84	5,95	1,26	0,56	2,80	0,63	0,20
16	2,40	10	0,24	0,96	6,80	1,44	0,64	3,20	0,72	0,20
18	2,70	10	0,27	1,08	7,65	1,62	0,72	3,60	0,81	0,20
20	3,00	10	0,30	1,20	8,50	1,80	0,80	4,00	0,90	0,20
22	3,30	10	0,33	1,32	9,35	1,98	0,88	4,40	0,99	0,20
24	3,60	10	0,36	1,44	10,20	2,16	0,96	4,80	1,08	0,20
26	3,90	10	0,39	1,56	11,05	2,34	1,04	5,20	1,17	0,20
28	4,20	10	0,42	1,68	11,90	2,52	1,12	5,60	1,26	0,20
30	4,50	10	0,45	1,80	12,75	2,70	1,20	6,00	1,35	0,20
32	4,80	10	0,48	1,92	13,60	2,88	1,28	6,40	1,44	0,20
34	5,10	10	0,51	2,04	14,45	3,06	1,36	6,80	1,53	0,20
36	5,40	10	0,54	2,16	15,30	3,24	1,44	7,20	1,62	0,20
38	5,70	10	0,57	2,28	16,15	3,42	1,52	7,60	1,71	0,20
40	6,00	10	0,60	2,40	17,00	3,60	1,60	8,00	1,80	0,20
42	6,30	10	0,63	2,52	17,85	3,78	1,68	8,40	1,89	0,20
44	6,60	10	0,66	2,64	18,70	3,96	1,76	8,80	1,98	0,20
46	6,90	10	0,69	2,76	19,55	4,14	1,84	9,20	2,07	0,20
48	7,20	10	0,72	2,88	20,40	4,32	1,92	9,60	2,16	0,20
50	7,50	10	0,75	3,00	21,25	4,50	2,00	10,00	2,25	0,20

*1 Mindestvolumina Vorklärung >= 2,00 m³

*2 Mindestvolumen SBR-Reaktor >= 1,00 m³

In der Tabelle nicht aufgeführte Sonderfälle können geradlinig interpoliert werden!

Anforderungen allgemein:

- Oberflächenbeschickung Vorklärung <= 0,2 m/h
- Aufenthaltszeit >= 1,5h, Reduzierung CSB und BSB₅ um 33%
- Zulassung Nr. 2-55.3-86 vom 23.02.2005
- Wassertiefe Reaktor >= 1,00 m

Anlage 13

zur allgemeinen bauaufsichtlichen

Allgemeine Verfahrensbeschreibung SBR Reinigungsstufe

klärofix® ist eine SBR - Kleinkläranlage, die grundsätzlich in zwei Stufen unterteilt ist. Die Unterteilung erfolgt abhängig von festgelegten Mindestvolumina, unabhängig von der anstehenden Oberfläche.

Die erste, mechanische Vorstufe erfüllt hierbei folgende Aufgaben:

- Abwasser kann im freien Gefälle zufließen. Grobstoffe werden in der besonders voluminös dimensionierten Stufe sedimentiert und mit dem Sekundärschlamm aus dem SBR Reaktor im Schlammspeicher gelagert
- Der Vorspeicher ist ausgelegt auf das Zyklusvolumen des SBR Reaktors, erhöht mit einem zusätzlichen Sicherheitsspeicher für die Zyklen Sedimentation und Klarwasserabzug

In der Anlage sind in der Grundauführung keine sich bewegende elektrische Aggregate eingesetzt. Die notwendigen Beschickungs- bzw. Abzugstransporte des Wassers erfolgen mittels druckluftbetriebenen Hebeanlagen. Alternativ können jedoch bei ungünstigen Höhenverhältnissen abwasserbeständige, elektrische Abwasserpumpen zum Einsatz kommen.

Mittels einer druckluftbetätigten Beschickungsvorrichtung wird die biologische Stufe mit Vorgereinigtem Abwasser in einer definierten Mindestmenge (Zyklusvolumen) innerhalb kürzester Zeit beschickt.

- Die Druckbelüftung sorgt für Umwälzung und Sauerstoffzufuhr für den Schadstoffabbau
- Zeitgetaktet wird umgewälzt und mit Sauerstoff versorgt beziehungsweise Ruhephasen eingelegt
- Nach dem Ende der Reinigungsphase, erfolgt bei entsprechender Belastung die Absetzphase. In diesem Schritt trennt sich das gereinigte Abwasser vom Belebtschlamm und es bildet sich eine Klarwasser- und eine Schlammschicht.
- Die Klarwasserschicht wird mittels eines Drucklufthebers in den Auslauf abgezogen
- Überschussschlamm wird in die Vorstufe gezogen und dort mit dem Primärschlamm gespeichert
- Bei Unterlast wird vollautomatisch anstelle der Sedimentationsphase ein Ferien- bzw. Stromsparprogramm angesteuert, welches erst bei Erreichen des notwendigen Füllstandes in der Vorstufe unterbrochen wird

Zyklusstrategie:

Die Kläranlagensteuerung unterscheidet (optional) zwischen dem Betriebszuständen

- Normallastzyklus
- Stromsparzyklus

Die Zyklusansteuerung erfolgt vollautomatisch und bedarfsgerecht orientiert am Abwasserzufluss – belastungsabhängig werden bis zu 3 Zyklen pro Tag gefahren. Die Takt- bzw. Phasenfolge innerhalb eines Zyklus erfolgt nach einem festen, werkseitig voreingestellten Zeitschema, welches passwortgeschützt in der Steuerung hinterlegt ist.

Ein entsprechend der Belastung dimensionierter Verdichter befindet sich mit der Steuerung in einem separaten Steuerschrank außerhalb des Abwassers.

Alternative Zyklusstrategie:

Soweit die Steuerung nicht zwischen dem Betriebszustand Normallast oder Stromsparzyklus unterscheidet, laufen fest eingestellt 3,42 Zyklen pro Tag ab.

Anlage 14
zur allgemeinen bauaufsichtlichen
Zulassung Nr. Z-55.3-86
vom 23.02.2005



Im Gegensatz zum belastungsabhängigen Anlagenbetrieb mit Stromsparschaltung entfällt der Stromsparzyklus. Der Betrieb erfolgt grundsätzlich im Normallastzyklus.

Die Zyklusdauer beträgt fest 7 Stunden, der Ablauf und die zeitliche Folge ist unverändert wie beim belastungsabhängigen Normallastzyklus.

Stromsparzyklus (optional):

Die Zyklusdauer ist zeitlich unbegrenzt.

Zur Reduzierung der Betriebskosten und zur Gewährleistung von Mindestabwassermengen in den einzelnen Füllchargen erfolgt die Zykluswahl bedarfsgerecht über eine kontinuierliche Füllstandsabfrage in der ersten Stufe.

Diese ist eingestellt auf ein Mindestbeschickungsvolumen, welches dem Zyklusvolumen im Reaktor entspricht. Soweit diese EW – abhängig definierte Abwassermenge nicht ansteht, arbeitet die Steuerung zeitlich unbegrenzt im Stromsparzyklus.

Der gefüllte Reaktorinhalt wird periodisch umgewälzt. Über den Überschussschlammheber wird ebenfalls zyklisch gereinigtes Wasser der Vorstufe zugeführt und beigemischt (Kreislaufführung). Vorausgesetzt keine zusätzliche hydraulische Belastung (Urlaub) erfolgt der Betrieb im Kreislauf ohne Klarwasserabzug. Die Vorstufe erreicht spätestens nach ca. 2 Tagen Stromsparzyklus (oder bei neuem Abwasserzufluss eher) die Füllmarke h_{SPmax} wobei der Zyklus sofort unterbrochen wird.

Es beginnt ein neuer Normallastzyklus mit dem Takt Sedimentationsphase.

Normallastzyklus:

Alternativ und soweit die Steuerung nicht zwischen dem Betriebszustand Normallast oder Stromsparzyklus unterscheidet, laufen fest eingestellt 3,42 Zyklen pro Tag ab.

Im Gegensatz zum belastungsabhängigen Anlagenbetrieb mit Stromsparschaltung entfällt der Stromsparzyklus. Der Betrieb erfolgt grundsätzlich im Normallastzyklus.

Die Zyklusdauer beträgt dann fest 7 Stunden, der Ablauf und die zeitliche Folge ist unverändert wie beim belastungsabhängigen Normallastzyklus.

Ausschließlich nach Erreichen der Füllmarke (h_{SPmax}) in der Vorstufe beginnt der Zyklus mit der

Sedimentationsphase.

Während dieser einstündigen Ruhephase trennt sich der Reaktorinhalt horizontal in eine Schlamm- und eine Klarwasserzone. Zulaufendes Abwasser wird im Sicherheitsspeicher (SSP) der Vorstufe gepuffert. Nach fest vorgegebenen 60 Minuten Absetzen beginnt die

Klarwasserabzugsphase.

In der Höhe begrenzt (h_{min}), durch die Festmontage der Vergleichsmässigungspumpe, wird das gereinigte Wasser durch den UV-Reaktor gedrückt und dem Ablauf der Kläranlage zugegeben. Nach Beendigung beginnt sofort der

Überschussschlammabzug.

Die Phasendauer ist abhängig von der Förderhöhe fest eingestellt. Ein Druckluftheber befördert entstandenen Überschussschlamm zur Lagerung in die Vorstufe. Der Abzugsbereich ist konstruktiv durch die Abzugsöffnung vorgegeben. Der Zyklus geht ohne Pause weiter mit der

Füllphase.

Die Beschickung des Reaktors erfolgt durch einen Druckluftheber. Dieser ist vom System her baugleich wie der Klarwasserabzugsheber.

Anlage 15
zur allgemeinen bauaufsichtlichen
Zulassung Nr. Z-55.3-86
vom 23.02.2005



Deutsches Institut
für Bautechnik
3

Das nach oben offene Abzugsrohr ist in der Höhe fixiert (hSS laut Schemazeichnung). Eine Schlammschürze (Höhe = zwischen hSS + 20 cm und hSS - 30 cm) verhindert den Eintritt von Schwimmschlamm in die Rohröffnung.

Eine Notüberlauföffnung zwischen Vorstufe und Reaktor auf Höhe VSmax ist ebenfalls durch eine Schlammschürze geschützt.

Alternativ kann auch eine spezielle, durch utp zum Patent angemeldete, Druckluftfüllvorrichtung verwendet werden. Diese Vorrichtung ermöglicht eine Beschickung des SBR-Reaktors energieoptimiert im Freispiegel. Durch eine spezielle, getauchte Beschickungsöffnung erfolgt die Abwasserentnahme gesichert aus der Vorstufe in der Zone zwischen Boden- und Schwimmschlamm.

Misch- und Reaktionsphase.

Über einen mittig am Reaktorboden befestigten Membranteller wird periodisch Luft eingeblasen.

Die Belüftungszeiten sind fest eingestellt und auf die geforderte Reinigungsleistung abgestimmt.

Die aufsteigenden Luftperlen erzeugen eine Wasserwalze, welche den Beckeninhalte aus Belebtschlamm und Abwasser durchmischt.

Ferner wird der Beckeninhalte mit dem für den Schadstoffabbau notwendigen Sauerstoff angereichert. Nach der voreingestellten Phasendauer endet der Normalastzyklus.



Anlage 16

zur allgemeinen bauaufsichtlichen

Zulassung Nr. Z-55.3-86

vom 23.02.2005

Montage und Inbetriebnahmeanleitung Betonbehälter

Anlage 17

1. Vorarbeiten bei Komplettanlage mit Behälter:

zur allgemeinen bauaufsichtlichen

Zulassung Nr. 2-55.3-86

vom 23.02.2008

1.1. Baustellenzufahrt

Der Einbau der Stahlbetonbehälter erfordert eine witterungsabhängige, feste, für SLW 60 ausgelegte Zufahrt (40-to-LKW bzw. Tieflader). Für das Kranfahrzeug ist ein befestigter Standplatz mit ausreichend Schwenkbereich unmittelbar neben der Baugrube herzustellen.

Ob ein Versetzen in die Baugrube unter Sicherheitserwägungen möglich ist, entscheidet in allen Fällen der LKW-Fahrer. Sollte das Versetzen des Behälters nicht möglich sein, wird neben der Baugrube abgeladen. Grundsätzlich ist zu beachten, dass der LKW-Fahrer nur den Kran bedient. Mindestens zwei Hilfskräfte müssen bauseits gestellt werden.

Bitte beachten Sie, dass für die Fuge Behälter ./ Schachthals entsprechender Fugenmörtel bereitgestellt werden muss.

1.2 Baugrube

Das Ausheben und Sichern der Baugrube ist entsprechend DIN 4124 bauseits auszuführen. Der Böschungswinkel muss unter Beachtung der einschlägigen Normen, Gesetze und Verordnungen zu Arbeitsschutz und Sicherheit festgelegt werden. Als Arbeitsraum werden mindestens 0,50 m (gemessen von Außenkante Behälter/Beckenboden) benötigt. Bei ausreichend tragfähigem Baugrund (mindestens steifer bis halbfester Boden, die zulässige Bodenpressung muss größer als 150 kN/m² sein) genügt ein profilgerechtes verdichtetes Auflager aus Splitt 2/5 mm von ca. 10 cm Dicke. Diese Schicht wird waagrecht ausgerichtet und um ca. 40 cm größer als der Sockeldurchmesser des jeweils einzubauenden Behälters hergestellt.

Die Splittausgleichsschicht soll in der Mitte eine Vertiefung von 1 bis 2 cm haben und mit einem Rechen leicht aufgeraut werden. Zur Vermeidung von Punktbelastungen dürfen keine Steine oder sonstige Erhöhungen unter der Bodenplatte vorhanden sein.

Bei ungleichmäßigen Böden, geklüftetem Felsen und bei anstehendem Grundwasser ist zum Ausgleich ein Betonfundament von mindestens 15 cm Dicke einzubringen. Sollte die oben angegebene zulässige Bodenpressung nicht gewährleistet sein, ist eine Fundamentplatte nach den Angaben eines Statikers einzubauen. Wenn ein Betonfundament eingebaut ist, muss zwischen Fundamentplatte und Behälterboden eine Splitt oder Mörtelausgleichsschicht von 3 cm aufgebracht werden.

Bei Auftreten von Grund- oder Schichtwasser in der Baugrube muss bauseits für eine situationsgerechte Wasserhaltung gesorgt werden. Dazu sind ein Pumpsumpf (in jedem Fall außerhalb des zu montierenden Bauwerkes) sowie eine ausreichende Pumpenanlage mit allem Zubehör zu installieren, zu unterhalten und zu betreiben. Der Behälter ist im Einzelfall für Auftrieb zu bemessen.

2. Einbau des Behälters:

2.1. Kontrolle der Lieferung

Alle Teile müssen bauseits unmittelbar nach Anlieferung auf Vollständigkeit an Hand des Lieferscheines und evtl. Transportschäden überprüft werden. Nachträgliche Reklamationen werden von uns nicht anerkannt. Beschädigte Teile dürfen nicht eingebaut werden.

2.2. Anschlagmittel

Die Stahlbetonbehälter werden mit drei Schlaufen ausgeliefert. Diese könne nach dem Versetzen mit einem Trennschleifer abgetrennt werden. Über ein 3er Gehänge und Ketten mit Sicherheitslasthaken können die Behälter versetzt werden. Die Länge des Anschlagmittels muss mindestens 4,5 m betragen. Zu achten ist besonders auf eine ausreichende Tragfähigkeit und Länge der Anschlagmittel sowie auf Einhaltung der entsprechenden UVV.

2.3 Versetzen in die Baugrube

Vor dem Versetzen der Behälter sind nochmals die Einbautiefen zu überprüfen, insbesondere in Abhängigkeit von der Zu- und Ablaufhöhe. Die Stahlbetonbehälter werden entsprechend der gültigen Einbauzeichnung versetzt und ausgerichtet. Bei Mehrbehälteranlagen muss mit Behälter Nr.1 begonnen werden. Es ist unbedingt darauf zu achten, dass die Behälter fluchtgerecht eingebaut werden. Für das Aufmörteln der Schachtaufbauteile, das entsprechend DIN 4034-2 zu erfolgen hat, empfehlen wir Zementmörtel MG 3 unter Beigabe eines geeigneten Dichtungsmittels oder Spezialfugenmörtel (liefern wir auf Anfrage mit). Alle Fugen werden innen



und außen glatt verspachtelt. Nach Ende der Versetzarbeiten müssen alle Anlagen von Mörtelresten gesäubert werden.

2.4. Fertigstellung

- Anschluss der Zulaufleitung
(Bei Mehrbehälteranlagen: Anschluss der Verbindungsleitungen; bei Mehrbehälteranlagen muss eine Anschlussmuffe in die Vorstufe zeigen! Hier wird später der Beschicker montiert!)
- Anschluss der Ablaufleitung
- Verlegen eines Leerrohres DN 100, besser DN 150 mit eingelegtem Zugdraht vom Standort des Steuerungs- und Schaltschranks (am besten in einem gut belüfteten Raum, z.B. Keller oder Garage) zur Kläranlage. Bei Mehrbehälteranlagen sind weitere Leerrohre gemäß Werksangaben erforderlich. Notwendige Biegungen dürfen nur mit maximal 30°-Bögen erfolgen. Bitte beachten Sie, dass event. auftretendes Schwitzwasser später zur Kläranlage abfließt. Ferner müssen die Leerrohre nach Montageende druckwasserdicht verschlossen werden. Es ist sinnvoll, die Schläuche und das Kabel beim Verlegen des Leerrohres mit einzuziehen.

2.5. Wiederbefüllen der Baugrube

Das Verfüllmaterial für die Baugrube muss verdichtungsfähig mit einer Körnung von 0-50 mm sein. Wenn der Erdaushub dazu nicht geeignet ist, muss er durch ein geeignet verdichtungsfähiges Material bis max. 50 mm ersetzt werden. Das Verfüllmaterial ist in gleichmäßigen Höhen von ca. 30 cm einzubringen und lagenweise mit leichten Verdichtungsgeräten so zu verdichten, dass ein späteres Absetzen des Bodens vermieden wird. Die Oberflächenbefestigung bzw. eventuelles Anböschsen oder Aufschütten wird nach den gleichen Gesichtspunkten vorgenommen.

In den Bereichen 10 cm + 0,1 DN unter der Rohrsohle muss die Verfüllung mit dem vorgegeben Rohrgefälle glatt abgezogen werden. Auf diesem vorbereiteten Grund muss ein Sandbett eingebracht werden und die Rohre so darin eingebettet werden, dass ein Auflagerwinkel von mindestens 90° entsteht. Die Rohre sind lagegenau zu fixieren und anschließend ca. 30cm mit Sand zu überschütten. Das Verlegen, Verfüllen und Verdichten ist nach der Verlegeanleitung für PVC-Kanalrohre auszuführen.

Außerdem ist darauf zu achten, dass die anderen Einbauteile in den Behälter bei den Arbeiten nicht beschädigt werden. Speziell die Belüfterteller mit den Membranen dürfen keinen mechanischen Belastungen ausgesetzt werden (Betreten durch Monteur, Leitern, Werkzeug, Mörtelreste u.ä.)



Anlage 18
zur allgemeinen bauaufsichtlichen
Zulassung Nr. Z-55.3-86
vom 23.02.2009

Bescheid

**über die Ergänzung
der allgemeinen bauaufsichtlichen
Zulassung vom**

23. Februar 2009

Deutsches Institut für Bautechnik
ANSTALT DES ÖFFENTLICHEN RECHTS

**Zulassungsstelle für Bauprodukte und Bauarten
Bautechnisches Prüfamt**

Mitglied der Europäischen Organisation für
Technische Zulassungen EOTA und der Europäischen Union
für das Agrément im Bauwesen UEAtc

Tel.: +49 30 78730-0
Fax: +49 30 78730-320
E-Mail: dibt@dibt.de

Datum: 11. Februar 2010 Geschäftszeichen:
II 35-1.55.3-16/02.5

Zulassungsnummer:

Z-55.3-86

Geltungsdauer bis:

15. Februar 2014

Antragsteller:

utp umwelttechnik pöhl GmbH
Weidenberger Straße 2-4, 95517 Seybothenreuth

Zulassungsgegenstand:

Kleinkläranlagen mit Abwasserbelüftung aus Beton:

**Belebungsanlagen im Aufstaubetrieb Typ klärofix® C für 4 bis 50 EW;
Ablaufklasse C**



Dieser Bescheid ergänzt die allgemeine bauaufsichtliche Zulassung Nr. Z-55.3-86 vom³ 23. Februar 2009. Dieser Bescheid umfasst drei Seiten. Er gilt nur in Verbindung mit der oben genannten allgemeinen bauaufsichtlichen Zulassung und darf nur zusammen mit dieser verwendet werden.

I. ALLGEMEINE BESTIMMUNGEN

Die ALLGEMEINEN BESTIMMUNGEN der allgemeinen bauaufsichtlichen Zulassung werden durch folgende Bestimmungen ersetzt:

- 1 Mit der allgemeinen bauaufsichtlichen Zulassung ist die Verwendbarkeit bzw. Anwendbarkeit des Zulassungsgegenstandes im Sinne der Landesbauordnungen nachgewiesen.
- 2 Sofern in der allgemeinen bauaufsichtlichen Zulassung Anforderungen an die besondere Sachkunde und Erfahrung der mit der Herstellung von Bauprodukten und Bauarten betrauten Personen nach den § 17 Abs. 5 Musterbauordnung entsprechenden Länderregelungen gestellt werden, ist zu beachten, dass diese Sachkunde und Erfahrung auch durch gleichwertige Nachweise anderer Mitgliedstaaten der Europäischen Union belegt werden kann. Dies gilt ggf. auch für im Rahmen des Abkommens über den Europäischen Wirtschaftsraum (EWR) oder anderer bilateraler Abkommen vorgelegte gleichwertige Nachweise.
- 3 Die allgemeine bauaufsichtliche Zulassung ersetzt nicht die für die Durchführung von Bauvorhaben gesetzlich vorgeschriebenen Genehmigungen, Zustimmungen und Bescheinigungen.
- 4 Die allgemeine bauaufsichtliche Zulassung wird unbeschadet der Rechte Dritter, insbesondere privater Schutzrechte, erteilt.
- 5 Hersteller und Vertreiber des Zulassungsgegenstandes haben, unbeschadet weiter gehender Regelungen in den "Besonderen Bestimmungen", dem Verwender bzw. Anwender des Zulassungsgegenstandes Kopien der allgemeinen bauaufsichtlichen Zulassung zur Verfügung zu stellen und darauf hinzuweisen, dass die allgemeine bauaufsichtliche Zulassung an der Verwendungsstelle vorliegen muss. Auf Anforderung sind den beteiligten Behörden Kopien der allgemeinen bauaufsichtlichen Zulassung zur Verfügung zu stellen.
- 6 Die allgemeine bauaufsichtliche Zulassung darf nur vollständig vervielfältigt werden. Eine auszugsweise Veröffentlichung bedarf der Zustimmung des Deutschen Instituts für Bautechnik. Texte und Zeichnungen von Werbeschriften dürfen der allgemeinen bauaufsichtlichen Zulassung nicht widersprechen. Übersetzungen der allgemeinen bauaufsichtlichen Zulassung müssen den Hinweis "Vom Deutschen Institut für Bautechnik nicht geprüfte Übersetzung der deutschen Originalfassung" enthalten.
- 7 Die allgemeine bauaufsichtliche Zulassung wird widerruflich erteilt. Die Bestimmungen der allgemeinen bauaufsichtlichen Zulassung können nachträglich ergänzt und geändert werden, insbesondere, wenn neue technische Erkenntnisse dies erfordern.



ZU II. BESONDERE BESTIMMUNGEN

Die Besonderen Bestimmungen der allgemeinen bauaufsichtlichen Zulassung werden wie folgt geändert und ergänzt.

Abschnitt 4.3 ändert sich wie folgt:

4.3 Betrieb

4.3.1 Allgemeines

Der Betreiber muss die Arbeiten durch eine von ihm beauftragte sachkundige⁹ Person durchführen lassen, wenn er selbst nicht die erforderliche Sachkunde besitzt.

Der Betreiber hat in regelmäßigen Zeitabständen alle Arbeiten durchzuführen, die im Wesentlichen die Funktionskontrolle der Anlage sowie ggf. die Messung der wichtigsten Betriebsparameter zum Inhalt haben; dabei ist die Betriebsanleitung zu beachten.

4.3.2 Tägliche Kontrolle

Es ist zu kontrollieren, ob die Anlage in Betrieb ist.

4.3.3 Monatliche Kontrollen

Es sind folgende Kontrollen durchzuführen:

- Sichtprüfung des Ablaufes auf Schlammabtrieb
- Kontrolle der Zu- und Abläufe auf Verstopfung (Sichtprüfung)
- Feststellung von eventuell vorhandenem Schwimmschlamm und gegebenenfalls Beseitigung des Schwimmschlammes (in den Schlammspeicher)
- Ablesen des Betriebsstundenzählers des Gebläses und der Pumpen und Eintragen in das Betriebsbuch

Festgestellte Mängel oder Störungen sind unverzüglich vom Betreiber bzw. von einem beauftragten Fachmann zu beheben und im Betriebsbuch zu vermerken.

4.3.4 Kontrollen durch Datenerfassung und Datenfernübertragung

Der Antragsteller hat nachgewiesen, dass die Kontrollen aus den Abschnitten 4.3.2 und 4.3.3 alternativ und gleichwertig elektronisch erfolgen können. Hierzu muss die Steuereinheit mit einer Datenerfassung und einer Datenfernübertragung ausgestattet sein. Zusätzlich ist betreiberunabhängig sicherzustellen, dass

- mindestens einmal täglich der Anlagenstatus per Datenfernübertragung abgefragt wird.
- festgestellte Mängel oder Störungen unverzüglich behoben werden.
- zu jeder Wartung nach Abschnitt 4.4 ein aktueller Ausdruck des elektronischen Betriebsbuchs an der Anlage vorliegt. Alternativ kann das Betriebsbuch auch elektronisch einsehbar sein.

Herold



⁹ Als "sachkundig" werden Personen des Betreibers oder beauftragter Dritter angesehen, die auf Grund ihrer Ausbildung, ihrer Kenntnisse und ihrer durch praktische Tätigkeit gewonnenen Erfahrungen gewährleisten, dass sie Eigenkontrollen an Kleinkläranlagen sachgerecht durchführen.