



utp umwelttechnik GmbH  
2008

EN 12566-3

**utp - klärbox®**  
**Typ Monolithbaureihe**  
**Vollbiologische SBR - Kleinkläranlage für 10 - 12 EW**

nach Euronorm EN 12566-3

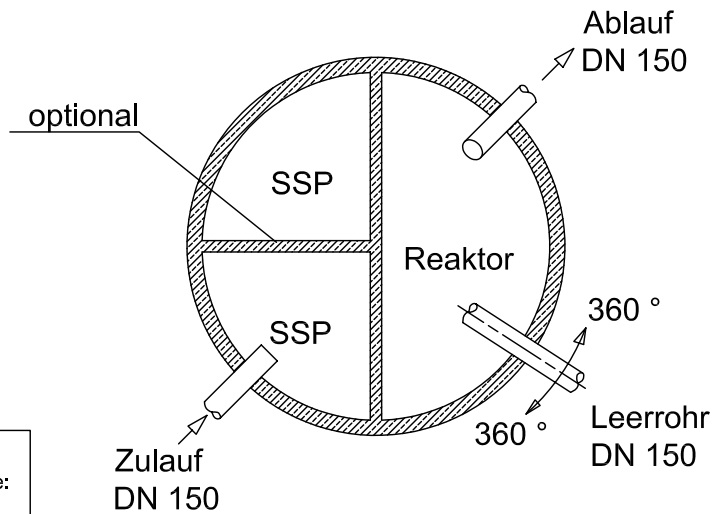
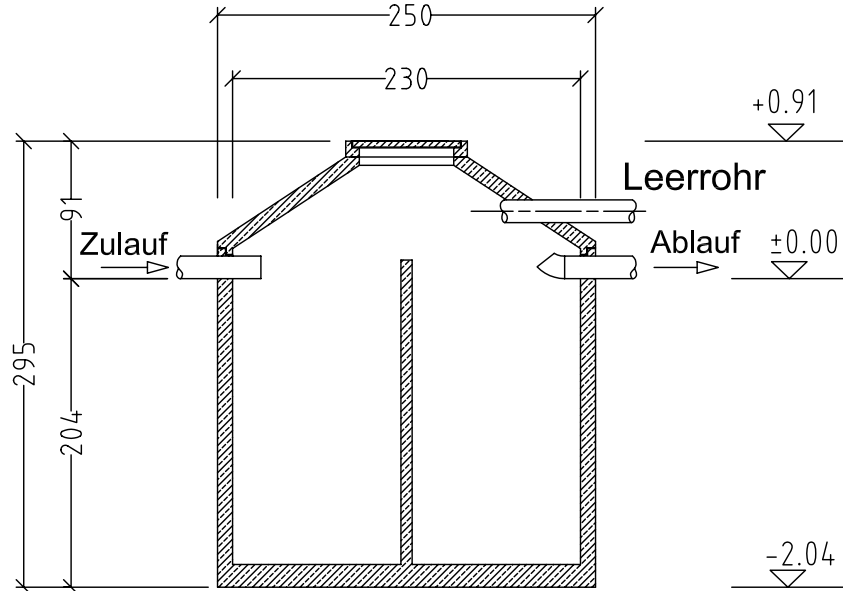
Ablaufklasse C: allg. bauaufs. Zulassung-Nr. Z-55.31-515

Ablaufklasse N: allg. bauaufs. Zulassung-Nr. Z-55.31-514

Ablaufklasse D: allg. bauaufs. Zulassung-Nr. Z-55.31-513

Ablaufklasse D + H: allg. bauaufs. Zulassung-Nr. Z-55.31-516

Ablaufklasse D + P: allg. bauaufs. Zulassung-Nr. Z-55.31-517



Erhöhung der Zulauftiefe  
bei Schachtabdeckung Klasse:  
"B" = 97 cm (+6 cm)  
"D" = 101 cm (+10 cm)

Objekt	10-12 EW 230_60_SSP
EW	10-12
Abdeckung	Klasse A
Schw. Einzelteil	7,20 to
Gesamtgewicht	8,67 to
Maßstab	1:50
Gezeichnet	CP / 10.07.2012
Geändert am	CP / 05.03.2014

Diese Zeichnung ist unser Eigentum.  
Alle Rechte u. Änderungen vorbehalten.



**umwelttechnik GmbH**

Weidenberger Str. 2 - 4, 95517 Seybothenreuth

Telefon: (09275) 60566-0

Telefax: (09275) 60566-66

E-Mail: info@utp-umwelttechnik.de