



utp umwelttechnik GmbH
2008

EN 12566-3

utp - klärbox®
Typ Monolithbaureihe
Vollbiologische SBR - Kleinkläranlage für 6 EW

nach Euronorm EN 12566-3

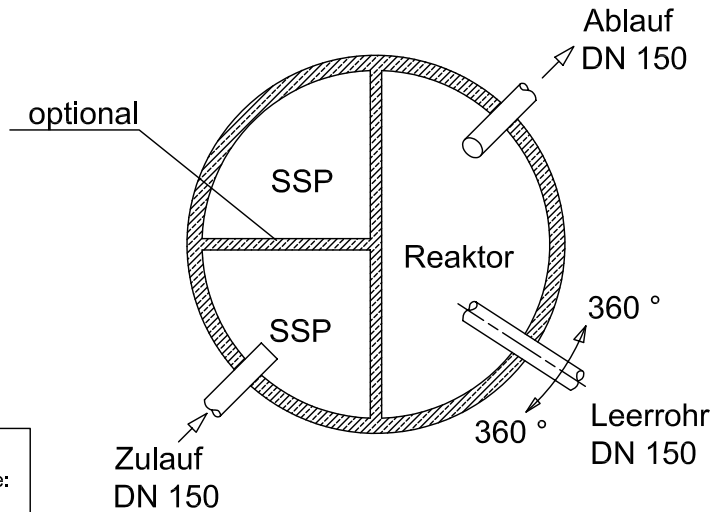
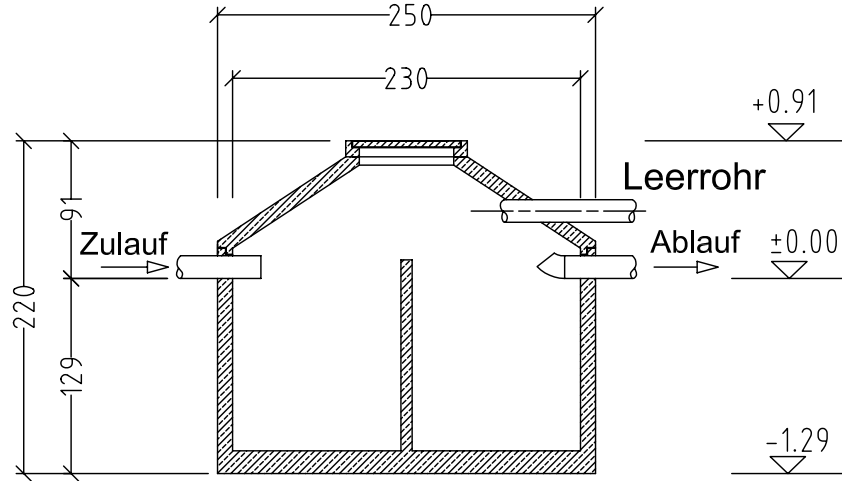
Ablaufklasse C: allg. bauaufs. Zulassung-Nr. Z-55.31-515

Ablaufklasse N: allg. bauaufs. Zulassung-Nr. Z-55.31-514

Ablaufklasse D: allg. bauaufs. Zulassung-Nr. Z-55.31-513

Ablaufklasse D + H: allg. bauaufs. Zulassung-Nr. Z-55.31-516

Ablaufklasse D + P: allg. bauaufs. Zulassung-Nr. Z-55.31-517



Erhöhung der Zulauftiefe
bei Schachtabdeckung Klasse:
"B" = 97 cm (+6 cm)
"D" = 101 cm (+10 cm)

Objekt	6 EW 230_60_SSP
EW	6
Abdeckung	Klasse A
Schw. Einzelteil	5,24 to
Gesamtgewicht	6,71 to
Maßstab	1:50
Gezeichnet	CP / 10.07.2012
Geändert am	CP / 05.03.2014

Diese Zeichnung ist unser Eigentum.
Alle Rechte u. Änderungen vorbehalten.



umwelttechnik GmbH

Weidenberger Str. 2 - 4, 95517 Seybothenreuth

Telefon: (09275) 60566-0

Telefax: (09275) 60566-66

E-Mail: info@utp-umwelttechnik.de

Vollbiologische Klärbox® SBR-Kleinkläranlage für 6 EW
Typ 6 EW 230_SSP
nach DIN 4261 Teil 2 und nach Euronorm EN 12566-3 mit CE Kennzeichen
Ablaufklasse C: allg. bauaufs. Zulassung-Nr. Z-55.31-515
Ablaufklasse N: allg. bauaufs. Zulassung-Nr. Z-55.31-514
Ablaufklasse D: allg. bauaufs. Zulassung-Nr. Z-55.31-513

Bemessungsgrundlage für ausgeschriebene Kleinkläranlage:

- 6 EW
- 150 ltr Abwasser pro Tag und EW
- 60 g BSB⁵ pro Tag und EW
- 250 Liter Schlamm Speicher pro EW
- Ablaufklasse „C“

Betonschachtfertigteilbehälter nach DIN 4281 und EN 12566 Teil 3

als Zweikammerbehälter (optional Dreikammerbehälter) Inhalt ca. 4.73 m³ (für 6 EW),
Schlamm Speichervolumen 1,57 m³

- monolithische, aus einem Guss gefertigte Dichtwanne ohne Klebefugen
 - o Protokollierter Nachweis über werkseitige Eigenüberwachung auf Dichtheit
- Expositionsclassen Beton nach DIN 1045-1 (08-2008): XA3 XC4 XD3 XF3
- Druckfestigkeit nach DIN 1045-1 und DIN1045-2: C40 / 50 (früher: B 45)
- Herstellverfahren „Wetcast“, (Gießverfahren – normenkonform mit DIN 1045 Teil 4 sowie höchste Maßhaltigkeit und glatte Oberfläche ! Entschalung im ausgehärteten und nicht im frischen Zustand !)
- Anschlussmöglichkeit DN 150 für PVC-KG Rohrleitungen (Zu- und Ablauf,)
- Leerrohranschluss DN 150, waagerechter Abgang!
- Schachtkörper und Schachtaufbau nach DIN 4034 Teil 2
- Nachweis der Standsicherheit und Erstprüfung der Wasserdichtheit nach EN 12566 Teil 3 durch anerkannte Prüfstelle „Notified Body“
- Abdeckung Klasse A 15 begehbar, zweiteilig mit Betongussrahmen, lichter Einstieg rund 62,5 cm
- Innendurchmesser 230 cm
- Außendurchmesser 250 cm
- Gesamthöhe der Kläranlage 220 cm
- Schwerstes Einzelteil 5.240 kg
- Gesamtgewicht 6.710 kg

Abwassertechnische Ausrüstung Klärbox®

Verfahrensauswahl nach dem „Druckluftprinzip“, dadurch

- erhöhte Betriebssicherheit und Wartungsfreundlichkeit durch verschleißfreie, druckluftbetriebene Heber ohne elektrische Pumpen
- erhöhte Lebensdauer der Einbauten durch Verzicht auf rotierende, elektrische Bauteile im Abwasser
- Nachweis der Explosionsschutz Zone 1 in allen Behältern laut Empfehlung der deutschen gesetzlichen Unfallversicherung, dadurch auch gewerblicher Einsatz möglich

Vollbiologischer SBR-Rüstsatz nach DIN 4261 und EN 12566-3 bestehend aus:

- Befestigungskonsole für Wandmontage der Klärbox® Steuereinheit
 - o aus Stahlblech
 - o optional im Stahlblech-Steuerschrank anschlussfertig montiert. -
- Klärbox® Steuereinheit
 - o Steuerung und Luftverteilung in einem Bauteil integriert
 - o Innovative 4 fache Schrittmotortechnik
 - annähernd geräuschlos, keine Magnetventiltechnik
 - energiesparend, kein Verbrauch im Ruhezustand
 - o Umgebungstemperatur -20° C bis +50°C
 - o Schutzklasse IP 54
 - o Beleuchtetes, alphanumerisches LCD Display

- 3 LED Statusanzeigen
 - 3-Tasten-Bedienung
 - Bis zu 3 Digitaleingänge
 - Serielle Datenschnittstelle
 - Spannungsversorgung bei Netzausfall 2 x NiMH Akkus (Größe AA)
 - Drucklufteingang Schrittmotorventil 3/4"
 - Druckluftausgang Schrittmotorventil 1/2"
 - Max. Druck beträgt 450 mbar
 - Drucküberwachung mit Auswertung in Steuereinheit
 - stufenlose, hydrostatische und wartungsfreie Luftmessung mit vollautomatischer Auswertung in der klärbox[®] Steuereinheit, alle Komponenten in der klärbox[®] (Betrieb nach dem Einperlprinzip)
 - Automatischer Energiesparbetrieb
 - Plug and play Steckverbindungen, nur Netzstecker und Kupplung, Schlauchanschlüsse, Selbsttauschmöglichkeit durch ungelehrte Kraft möglich
 - Automatische Umstellung zwischen Normalbetrieb und Einfahrbetrieb
 - Akustische, netzunabhängige Stromausfallkennung
 - Betriebsstundenanzeige ohne Echtzeituhr
 - Software updatefähig mit PC und Programmiergerät
 - Spannungsversorgung 230VAC, 4 / 8 W max.
 - keine Steckplätze für Erweiterungsmodule vorhanden
 - 36 Stunden Gerätetauschgarantie per Paketdienst an Werktagen
- Geräuscharmer Luftverdichter
 - Prinzip „Linearkolben“
 - Motorleistung angepasst an die erforderliche Baureihe laut Prüfung der Reinigungsleistung
 - Fabrikat Nitto
 - Membranbelüfereinheit flexibel eingebaut, kann zur Wartung ohne Schraubarbeiten gezogen werden
 - wartungsarmer Tellerbelüfter
 - Versenkgewicht mit Schlauchanschluss
 - System klärmast[®] mit deutschem Gebrauchsmusterschutz
 - Verschleiß- und wartungsfreie Druckluftheber aus abwasserbeständigem PP, gesteckte und nicht verklebte Ausführung aus handelsüblichen HT Rohren, für
 - Beschickung
 - Klarwasserabzug
 - mit angebautem Probenahmespeicher, Speichervolumen über 1 Liter
 - Sekundärschlammförderung
 - 10 lfm Druckluftschläuche zur Verbindung von Schaltschrank und Kläranlage
 - Montagematerial für die bauseitige Fertigmontage
 - Ausführliche Dokumentationsunterlagen, Mindestumfang bestehend aus:
 - Montage- und Inbetriebnahmeanleitung
 - Betriebsanleitung in Kurzform
 - Wartungs- und Betriebsanleitung (Betriebsbuch) auf CD
 - Einbauzeichnung des Behälters
 - Vorgefertigtes Protokoll für die Inbetriebnahme
 - Vorgefertigtes Protokoll für die Betreiberübergabe

Betriebsfertige Vormontage der technischen Ausrüstung klärbox[®] im Behälter

- Protokollierte Montage durch einen ausgebildeten Fachkundigen des Herstellers
- Erforderliche Kleinteile, Befestigungs- und Montagematerial für eine betriebsfertige Montage

CE Kennzeichnung des Behälters mit technischer Ausrüstung nach EN 12566 Teil 3

- Kennzeichnung in der Anlagendokumentation

Fracht frei Baustelle sowie Abladen bei Betonbehältern

- Anlieferung Kläranlagenbehälter sowie Schaltschrank und Druckluftschlauch frei Baustelle
- inkl. Kranentladung mittels Bordkranwagen bis zu einer ½ Stunde Dauer

Weitergehende Kranzeit wird mit 62,50 € zuzüglich Mehrwertsteuer von derzeit 19 % für jede weitere angefangene ½ Stunde berechnet.

Ein eventuelles Einheben des Behälters in die Baugrube erfolgt nach Weisung des Auftraggebers unter Ausschluss jeglicher Gewährleistung durch die Lieferfirma.

Der Lkw benötigt eine ausreichend befestigte Stellfläche von ca. 10 m x 7 m (l x b) !

Im Schwenkbereich des Kranes dürfen keine Stromleitungen und dergleichen sein! Die Zufahrt sowie der Stellplatz für den Kran-LKW müssen witterungsunabhängig und für eine Belastung von 40 to. ausgelegt sein.

Optionaler Leistungsumfang gegen Aufpreis

Aufpreis höhere Reinigungsleistung Ablaufklasse N (allgem. bauaufs. Zulassung-Nr. Z-55.31-514)

Aufpreis höhere Reinigungsleistung Ablaufklasse D (allgem. bauaufs. Zulassung-Nr. Z-55.31-513)

Erweiterungspaket „Rund um Sorglos“

- So komfortabel wie ein Kanalanschluss !!
 - o Inkl. klärcontrol®-Steuerung
 - o hydrocontrol®-Energiesparmodul
 - o Telemetrie Erweiterungsmodul
 - geringere Kosten
 - keine Betreiberkontrollen

Erweiterungspaket „großer Schlamm Speicher“

- größerer Behälter = weniger Schlammabfuhr !!
 - o Volumenerweiterung von Schlamm Speicher auf Vorklärvolumen
 - spart Betriebskosten !!

Stahlblech-Schaltschrank für klärbox® Steuereinheit

- Stahlblech-Schaltschrank für Innen- und Außenmontage
 - o Material Stahlblech
 - Materialstärke Gehäuse: 1,5 mm
 - Materialstärke Tür: 2,0 mm
 - Materialstärke Montageplatte: 1,5 mm
 - o Oberfläche:
 - Gehäuse und Tür: tauchgrundiert, außen pulverbeschichtet in RAL 7035 Struktur
 - Montageplatte: verzinkt
 - o Lieferumfang
 - Gehäuse mit einer Tür, Türanschlag rechts, auf links wechselbar, Montageplatte, Boden vorbereitet für individuelle Kabeleinführung.
 - o Schutzklasse / Prüfungen
 - IP 55 werkseitig

schaltbox®, die Klärzentrale

- für alle klärofix® oder klärbox® Kleinkläranlagen
- Alternative zur GFK-Außensäule
- Box aus Polyethylen (PE) für oberirdische Aufstellung oder Erdeinbau
- Boxabmessung (l x b x h) 90 x 90 x 40,5 cm, Gewicht ca. 17,3 kg
- regenwasserdichte Abdeckung Klasse „A“ begehbar mit Lufthutze, (h) 5,5 cm, Gewicht ca. 6,2 kg
- extragroße Revisionsöffnung DN 775 mm
- Anschlussmöglichkeit Technikrohr
- außen 4 Schlauchtüllen
- außen Leerrohranschluss DN 100 mm
- Kabeleinführung wasserdicht

Säule zur Außenaufstellung

- Selbsttragendes Kunststoffgehäuse zur Außenmontage;
- Werkseitige Vormontage der Steuereinheit mit Luftverdichter und aller zum Betrieb der Kleinkläranlage notwendigen elektrischen Einbauteile
- dokumentierte Funktionskontrolle im Werk
 - o Material glasfaserverstärktes Polyester – SMC
 - o Farbe grau, ähnlich RAL 7035
 - o Oberfläche glatt
 - o IP – Schutzklasse IP 44
 - o Belüftung Labyrinthsystem
 - o Schließung Schwenk – Drehriegel mit Profilhalbzylinder (2 Schlüssel)
 - o Ausführung stabil mit integriertem Eingrabssockel für Erdeinbau
 - o Bauweise einteilig
 - o Optional Signalleuchte auf dem Gehäusedach zur Anzeige von Betriebsstörungen
 - o soweit notwendig Sockelfüller bauseits, im Lieferumfang nicht enthalten!!

Sockelfüller für GFK-Außensäule

Fertigmontage mit Einweisung durch autorisierten Servicetechniker

- Einmalige An- und Abfahrt mit erforderlichen PKW inkl. Arbeitszeit im PLZ Bereich _____
- Erforderliche Kleinteile, Befestigungs- und Montagematerial für die Fertigmontage
- Protokollierte Betreibereinweisung mit Inbetriebnahme

Antragsunterlagen für die Erteilung einer wasserrechtlichen Genehmigung

- Bestandsaufnahme durch Vertriebstechniker im Rahmen der Vorortberatung
- Antrag mit Vorhabensbeschreibung (2 Seiten Formblätter oder 2 Seiten formlos)
- Übersichtslageplan (M = 1:5000)
- Lageplan Grundstück mit Darstellung der Kleinkläranlage, Rohrleitungen und der Einleitungsstelle bzw. Sickeranlage (M = 1:1000)
- Systemskizze des Kleinkläranlagenbauwerks, Kopie Bauartzulassung

Leistungsabgrenzung für Position Planunterlagen:

Nicht enthalten sind behördliche Gebühren sowie eventuell anfallende Gutachter- sowie Sachverständigenkosten. Bearbeitungsfähige amtliche Lagepläne werden als Kopie oder im Dateiformat kostenfrei durch den AG gestellt. Soweit Entwässerungspläne, Begrünungspläne oder sonstige Begleitunterlagen behördlich gefordert werden, sind diese ebenfalls nicht in der Pauschale enthalten.

Aufpreis Verlängerung der Druckluftverbindung über der Standardentfernung 10 m

- Zusätzlicher Druckluftgewebes Schlauch
- Optional stärkerer Verdichter

Befahrbare Behälterabdeckung Klasse B

Entfall der serienmäßigen begehbaren Behälterabdeckung Klasse A, Ersatzlieferung einer

- BEGU®-Schachtabdeckung Klasse B 125
 - für PKW befahrbare Flächen wie Parkplätze und Garageneinfahrten
 - entsprechend DIN EN 124/DIN 1229
 - Klasse B 125, entsprechend DIN EN 1253
 - lichte Weite Ø 610 mm, Bauhöhe 125 mm
 - BEGU®-Rahmen nach DIN 4271-1-R1
 - Runder BEGU®-Deckel nach DIN 19596-3-600
 - ohne Lüftungsöffnungen
 - Gewicht ca. 60,0 kg

Betriebsanleitung in Papierform

Betriebs- und Wartungsanleitung in Papierform ausgedruckt anstelle der serienmäßigen Computer - CD

Wartungsvertrag

Wartungsvertrag für die Einhaltung der gesetzlichen Vorschriften beim Betrieb der Kleinkläranlage

- Inkl. Zugang zu www.homebook.de
- Inkl. Onlinespeicherung der Wartungsberichte (können nicht mehr verlegt werden)
- Unterschiedliche Leistungen für differenzierten Komfort
 - Standard
 - Premium
 - Premium-Plus
 - Full-Service

Alle Leistungspakete haben pauschale Leistungen zu einem Festpreis! Angebot objektbezogen auf Einzelanfrage!

Leistungsabgrenzung, Bauseitige Leistungen, die nicht im Angebotspreis enthalten sind:

- Komplette Erd- und Oberbodenarbeiten mit Fundamentierung
- bautechnische Behältermontage nach vorgegebener Versetz- und Einbauanleitung
- Verlegen der Zu- und Ablaufleitungen
- 230 Volt Steckdose in der Nähe des Schaltschranks bzw. bei optionaler GFK-Außensäule separates Erdkabel für Stromanschluss. Absicherung 16 A.
- Montage des Schaltschranks bzw. der optionalen GFK-Außensäule (inkl. Erd- und Eingrabarbeiten).
- Leerrohr (KG-Rohr DN 150) mit Gefälle vom Schaltschrank zum Kläranlagenbehälter liefern und verlegen. Bitte nur Bögen mit max. 15° verwenden. Im Konus ist eine Anschlussmöglichkeit vorbereitet.
- Dauerhafte Abdichtung der Leerrohrverbindung zum Schaltschrank
- Einziehen der 4 Druckluftschläuche in das Leerrohr
- Anschließen der 4 Druckluftschläuche am Schaltschrank sowie an den Luftanschlüssen im Kläranlagenbehälter. Die Luftanschlüsse sind im Behälter so vormontiert, dass das Einsteigen in den Behälter nicht nötig ist.
- Auffüllen des Kläranlagenbehälters mit Wasser