



utp umwelttechnik GmbH  
2008

EN 12566-3

utp - klärofix®

Typ Monolithbaureihe 3-Kammer  
Vollbiologische SBR - Kleinkläranlage für 10 EW

nach Euronorm EN 12566-3

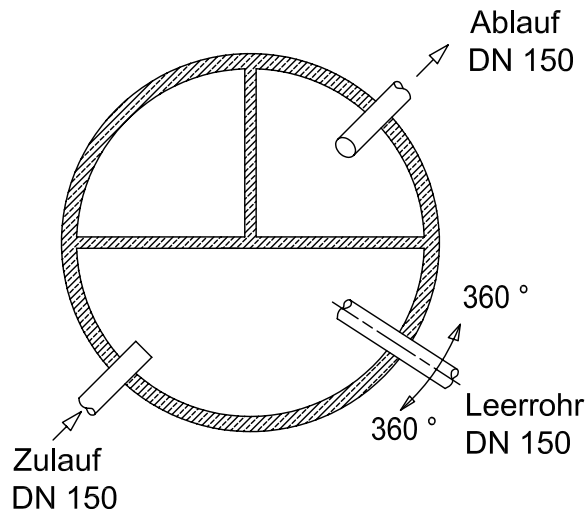
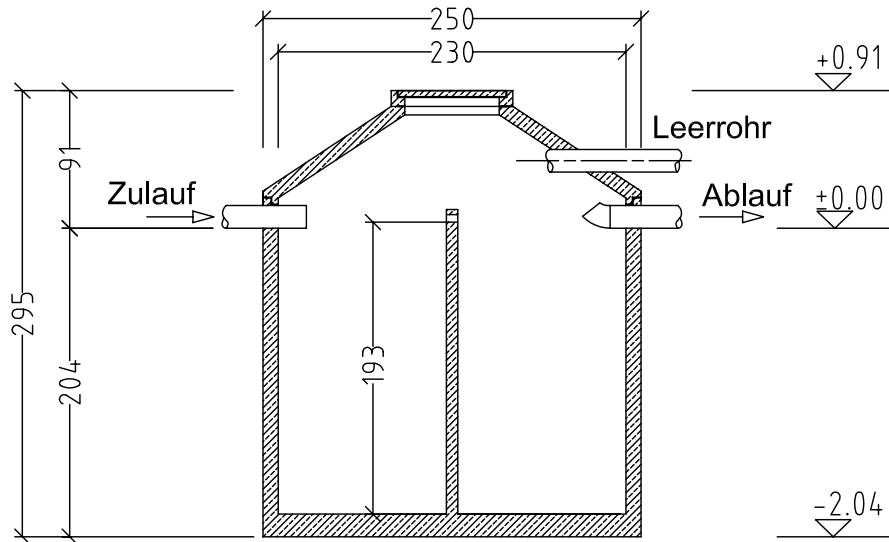
Ablaufklasse C: allg. bauaufs. Zulassung-Nr. Z-55.31-515

Ablaufklasse N: allg. bauaufs. Zulassung-Nr. Z-55.31-514

Ablaufklasse D: allg. bauaufs. Zulassung-Nr. Z-55.31-513

Ablaufklasse D + H: allg. bauaufs. Zulassung-Nr. Z-55.31-516

Ablaufklasse D + P: allg. bauaufs. Zulassung-Nr. Z-55.31-517



Erhöhung der Zulauftiefe  
bei Schachtabdeckung Klasse:  
"B" = 97 cm (+6 cm)  
"D" = 101 cm (+10 cm)

Objekt	10 EW 230_60
EW	10
Abdeckung	Klasse A
Schw. Einzelteil	7,20 to
Gesamtgewicht	8,67 to
Maßstab	1:50
Gezeichnet	CP / 03.03.2011
Geändert am	CP / 25.02.2014

Diese Zeichnung ist unser Eigentum.  
Alle Rechte u. Änderungen vorbehalten.



umwelttechnik GmbH

Weidenberger Str. 2 - 4, 95517 Seybothenreuth

Telefon: (09275) 60566-0

Telefax: (09275) 60566-66

E-Mail: info@utp-umwelttechnik.de

**Vollbiologische klärofix® SBR-Kleinkläranlage für 10 EW**  
**Typ Dreikammer 10 EW 230\_60\_M**  
**nach DIN 4261 Teil 2 und nach Euronorm EN 12566-3 mit CE Kennzeichen**  
**Ablaufklasse C: allg. bauaufs. Zulassung-Nr. Z-55.31-515**  
**Ablaufklasse N: allg. bauaufs. Zulassung-Nr. Z-55.31-514**  
**Ablaufklasse D: allg. bauaufs. Zulassung-Nr. Z-55.31-513**  
**Ablaufklasse D + H: allg. bauaufs. Zulassung-Nr. Z-55.31-516**  
**Ablaufklasse D + P: allg. bauaufs. Zulassung-Nr. Z-55.31-517**

**Bemessungsgrundlage für ausgeschriebene Kleinkläranlage:**

- 10 EW
- 150 ltr Abwasser pro Tag und EW
- 60 g BSB<sup>5</sup> pro Tag und EW
- > 425 Liter Schlamm Speicher pro EW
- Ablaufklasse „C“

**Betonschachtfertigteilbehälter nach DIN 4281 und EN 12566 Teil 3**

als Dreikammerbehälter, Inhalt ca. 7,93 m<sup>3</sup> (für 10 EW)

- monolithische, aus einem Guss gefertigte Dichtwanne ohne Klebefugen
  - o Protokollierter Nachweis über werkseitige Eigenüberwachung auf Dichtheit
- Expositionsclassen Beton nach DIN 1045-1 (08-2008): XA3 XC4 XD3 XF3
- Druckfestigkeit nach DIN 1045-1 und DIN1045-2: C40 / 50 (früher: B 45)
- Herstellverfahren „Wetcast“, (Gießverfahren – normenkonform mit DIN 1045 Teil 4 sowie höchste Maßhaltigkeit und glatte Oberfläche ! Entschalung im ausgehärteten und nicht im frischen Zustand ! )
- Anschlussmöglichkeit DN 150 für PVC-KG Rohrleitungen (Zu- und Ablauf,)
- Leerrohranschluss DN 150, waagerechter Abgang!
- Schachtkörper und Schachtaufbau nach DIN 4034 Teil 2
- Nachweis der Standsicherheit und Erstprüfung der Wasserdichtheit nach EN 12566 Teil 3 durch anerkannte Prüfstelle „Notified Body“
- Abdeckung Klasse A 15 begehbar, zweiteilig mit Betongußrahmen, lichter Einstieg rund 62,5 cm
- Innendurchmesser 230 cm
- Außendurchmesser 250 cm
- Gesamthöhe der Kläranlage 295 cm
- Schwerstes Einzelteil 7.200 kg
- Gesamtgewicht 8.670 kg

**Abwassertechnische Ausrüstung klärofix®**

Verfahrensauswahl nach dem „Druckluftprinzip“, dadurch

- erhöhte Betriebssicherheit und Wartungsfreundlichkeit durch verschleißfreie, druckluftbetriebene Heber ohne elektrische Pumpen
- erhöhte Lebensdauer der Einbauten durch Verzicht auf rotierende, elektrische Bauteile im Abwasser
- Nachweis der Explosionsschutz Zone 1 in allen Behältern laut Empfehlung der deutschen gesetzlichen Unfallversicherung, dadurch auch gewerblicher Einsatz möglich

24 Monate kostenloser Zugang [www.homebook.de](http://www.homebook.de) , inkl.

- kostenfreiem Online Archiv für alle Kleinkläranlagendokumente
- kostenfreier Uploadmöglichkeit für Kleinkläranlagendokumente
- automatischer Speicherung von systemrelevanten Dokumenten

Vollbiologischer SBR-Rüstsatz nach DIN 4261 und EN 12566-3 bestehend aus:

- Befestigungskonsole für Wandmontage der klärofix® Steuereinheit
  - o aus Stahlblech
  - o optional im Stahlblech-Steuerschrank anschlussfertig montiert.

- klärcontrol® Steuereinheit, geschützt im Schaltschrank integriert
  - o CE Kennzeichnung, EMV getestet, IP 44
  - o Steuereinheit „plug and play“, alle Anschlüsse verpolungssicher gesteckt für leichten Austausch
  - o Bedienerfreundliche, vorprogrammierte Mikrocontroller – Steuerung mit Flash Speicher
  - o integrierter konventioneller Transformator mit sekundärseitiger Überspannungsschutzbeschaltung für Überspannungssicherheit bei energiereichen Störeinflüssen (Blitzschlag) und geringe Ausfallwahrscheinlichkeit aufgrund kompakter Schaltung mit geringer Anzahl von Bauteilen
  - o Software updatefähig, „C“ – Programmierung
  - o Zweizeiliges, alphanumerisches LCD Display mit automatisch abschaltender Beleuchtung
  - o 3 Bedienebenen (Betreiber, Service, Hersteller) mit Passwortschutz
  - o 5 durch Servicepersonal änderbare, jedoch vorprogrammierte Basisprogramme mit voreingestellten Steuerzeiten und Takten
  - o Auf „Betreiberbene“ Ansteuerung aller Funktionen wahlweise per Hand, zeitgesteuerte automatische Rückkehr in Automatikfunktion
  - o Programmwahl und Zeiteneinstellungen auf Bedienebene „Service“ frei änderbar
  - o Akustische, netzunabhängige Stromausfallkennung
  - o Statusanzeige im Display in Klartext
  - o Ereignisspeicher für 1000 Meldungen, elektronisch auslesbar über OnBoard RS232 Schnittstelle
  - o Zählwerk für Serviceanzeige, Ergebnisausgabe an OnBoard RS232 Schnittstelle
  - o Steckplatz für „Erweiterungsmodul Telemetry“
  - o Steckplatz für „Erweiterungsmodul hydrocontrol“
  - o Steckplatz für „Erweiterungsmodul +H und +P“
  - o Steckplatz für „Erweiterungsmodul E – Betriebsbuch“
  
- Erweiterungsmodul hydrocontrol® für klärcontrol® Steuereinheit
  - o stufenlose, hydrostatische und wartungsfreie Luftmessung im Schaltschrank mit vollautomatischer Auswertung in der klärcontrol® Steuereinheit
  - o alle Komponenten im Schaltschrank (Betrieb nach dem Einperlprinzip)
  - o keine Einschränkung des Ex Schutzes da keine elektrischen Teile in der Grube
  - o automatische Optimierung von Verdichterlaufzeiten auf wechselnden Abwasseranfall
    - Steigerung der Energieeffizienz und Optimierung der Reinigungsleistung
  - o automatisches Erkennen der drei möglichen Betriebszustände mit Anpassung der Betriebsführung
    - Unterlast mit Energiesparbetrieb (demografischer Wandel, Wochenendhausbetrieb)
    - Normalbetrieb nach EN 12566 Teil 3
    - Überlastbetrieb (französische Betriebsweise)
  - o Funktionsüberwachung aller Anlagenkomponenten mit Alarmfunktion
    - Luftverdichter mit Luftverteiler
    - Belüftungssystem
    - Sekundärschlammheber
    - Klarwasserabzugsheber
    - Beschickungsheber
    - Verbindungsleitungen Schaltschrank ./ Grube
  - o Funktionsüberwachung mit Alarmfunktion
    - Behälter:
      - Behälterinfiltration oder Fremdwasserzufluss
      - Behälterexfiltration oder Behälterhavarie
    - Rückstau in die Anlage
  - o lastschaltender Ausgang für zusätzliche optische oder akustische Alarmgebung
  
- Luftverteiler
  - o Direktgesteuert, stromlos geschlossen, 0 – 0,5 bar,
  - o Magnetkopf mit Zentralmutter
  - o Aluminiumgehäuse, Innenteile aus Edelstahl V2A
  
- Luftverdichter, geräuschkämmend im Schaltschrank integriert
  - o Prinzip „Linearkolben“
  - o Motorleistung angepasst an die erforderliche Baureihe laut Prüfung der Reinigungsleistung
    - Nach Ablaufklasse
    - Fabrikat Nitto

- Membranbelüftereinheit flexibel eingebaut, kann zur Wartung ohne Schraubarbeiten gezogen werden
  - o wartungsarmer Tellerbelüfter
  - o Versenkgewicht mit Schlauchanschluss
  - o System klärmast<sup>®</sup> mit deutschem Gebrauchsmusterschutz
- Verschleiß- und wartungsfreie Druckluftheber aus abwasserbeständigem PP, gesteckte und nicht verklebte Ausführung aus handelsüblichen HT Rohren, für
  - o Beschickung
  - o Klarwasserabzug
    - mit angebautem Probenahmespeicher, Speichervolumen über 1 Liter
  - o Sekundärschlammförderung
- 10 lfm Druckluftschläuche zur Verbindung von Schaltschrank und Kläranlage
- Montagematerial für die bauseitige Fertigmontage
- Ausführliche Dokumentationsunterlagen, Mindestumfang bestehend aus:
  - Montage- und Inbetriebnahmeanleitung
  - Betriebsanleitung in Kurzform
  - Wartungs- und Betriebsanleitung (Betriebsbuch) auf CD
  - Einbauzeichnung des Behälters
  - Vorgefertigtes Protokoll für die Inbetriebnahme
  - Vorgefertigtes Protokoll für die Betreiberübergabe

#### **Betriebsfertige Vormontage der technischen Ausrüstung klärofix<sup>®</sup> im Behälter**

- Protokollierte Montage durch einen ausgebildeten Fachkundigen des Herstellers
- Erforderliche Kleinteile, Befestigungs- und Montagematerial für eine betriebsfertige Montage

#### **CE Kennzeichnung des Behälters mit technischer Ausrüstung nach EN 12566 Teil 3**

- Kennzeichnung in der Anlagendokumentation

#### **Fracht frei Baustelle sowie Abladen bei Betonbehältern**

- Anlieferung Kläranlagenbehälter sowie Schaltschrank und Druckluftschlauch frei Baustelle
- inkl. Kranentladung mittels Bordkranwagen bis zu einer ½ Stunde Dauer

Weitergehende Kranzeit wird mit 62,50 € zuzüglich Mehrwertsteuer von derzeit 19 % für jede weitere angefangene ½ Stunde berechnet.

Ein eventuelles Einheben des Behälters in die Baugrube erfolgt nach Weisung des Auftraggebers unter Ausschluss jeglicher Gewährleistung durch die Lieferfirma.

Der Lkw benötigt eine ausreichend befestigte Stellfläche von ca. 10 m x 7 m (l x b) !

Im Schwenkbereich des Kranes dürfen keine Stromleitungen und dergleichen sein! Die Zufahrt sowie der Stellplatz für den Kran-LKW müssen witterungsunabhängig und für eine Belastung von 40 to. ausgelegt sein.

## **Optionaler Leistungsumfang gegen Aufpreis**

### **Aufpreis höhere Reinigungsleistung Ablaufklasse N ( allgem. bauaufs. Zulassung-Nr. Z-55.31-514 )**

### **Aufpreis höhere Reinigungsleistung Ablaufklasse D ( allgem. bauaufs. Zulassung-Nr. Z-55.31-513 )**

#### **Erweiterungsmodul Typ H zur Abwasserhygienisierung (allgem. bauaufs. Zulassung-Nr. Z-55.31-516 )**

als Erweiterungsmodul zur Ablaufklasse „D“

- CE Kennzeichnung nach EN 12566 Teil 3
- kompakte Desinfektionseinheit frostsicher im Kleinkläranlagenbehälter montiert
- Funktion mit UVC Strahlung, verstopfungssicher
- Betrieb ohne Abwasserfiltration für hohe Betriebssicherheit im Unterlast- sowie Überlastbetrieb
- kein Animpfen mit Biomasse nach längeren Ruhephasen, vollautomatisches „Anfahren“
- Bestehend aus
  - o UV Reaktorgehäuse aus abwasserbeständigem Edelstahl mit integriertem Bestrahlungsraum
  - o UV Niederdruckstrahler mit erforderlichem Vorschaltgerät
  - o 10 lfm Verbindungsleitung zwischen Grube und Steuerschrank (keine Verlängerung möglich!)
  - o Erforderliches Montagematerial
  - o Softwareerweiterung für die klärcontrol® Steuereinheit mit Integration für vollautomatischen Betrieb und Überwachungsfunktion
  - o Integrierte, nutzungsbestimmte Optimierung der Einschaltzeiten für energieeffizienten Betrieb sowie Reduzierung der elektrischen Einschaltleistung
  - o Integrierter Betriebsstundenzähler mit Servicealarm
  - o Technische Daten der Niederdruckstrahler nach Erfordernis
    - Typ H – 1250
      - max. Durchfluss 1,25 m<sup>3</sup>/h
      - EW 4 – 14
      - Lampentyp Niederdruck – UV – Strahler
      - el. Leistung 40 Watt
      - Transmission (254 nm, 1 cm) 70 %
      - UV – Dosis > 400 J/m<sup>2</sup> am Ende der Nutzlebensdauer (8000 Betriebsstunden und 3000 Schaltspiele)
      - Kontaktzeit > 4,60 sec.

#### **Erweiterungsmodul Typ P zur Phosphateleminierung ( allgem. bauaufs. Zulassung-Nr. Z-55.31-517 )**

als Erweiterungsmodul zur Ablaufklasse „D“

- CE-Kennzeichnung nach EN 12566 Teil 3
- Kompakter Fällmitteltank frostsicher im Kleinkläranlagenbehälter montiert.
- bestehend aus:
  - o Fällmitteltank im Reaktor der Kleinkläranlage montiert ( inkl. Erstbefüllung ).  
Ab 25 EW Aufstellung des Fällmitteltanks extern neben Steuerung.
  - o Automatische Füllstandsüberwachung des Fällmitteltanks über die Steuereinrichtung
  - o Vollautomatische, pneumatische ( optional mittels Dosierpumpe ) Zugabe des Fällmittels
  - o Erweiterungsmodul „P“ für die klärcontrol® Steuereinheit mit Anschlussklemmen
  - o Softwareerweiterung für die klärcontrol® Steuereinheit mit Integration für vollautomatischen Betrieb und Überwachungsfunktion

#### **Erweiterungsmodul E - Betriebsbuch für klärcontrol® Steuereinheit**

- o menügeführtes, elektronisches Betreiberhandbuch mit Betriebsstunden- und Zyklenzähler elektronisch auslesbar über OnBoard RS232 Schnittstelle

#### **Erweiterungsmodul Telemetrie für klärcontrol® Steuereinheit**

- o integrierte, kompakte Telemetrieinheit zur Fernüberwachung über das Handynetz ( CSD Dienst)
- o kein Internet (W-LAN) erforderlich, nur Handyempfang
- o Handyfernsteuerungsfunktion für Wartungspersonal
- o (Not-)stromversorgung über die klärcontrol® Steuereinheit
- o Bis zu 11 unterschiedliche, genau definierte Meldungen möglich
- o kostengünstige Anwahl mit Statusabfrage durch externe Leitstelle (keine Gebühren)
- o In Verbindung mit [www.homebook.de](http://www.homebook.de) Entfall der Betreiberkontrollen mit DIBT - Zulassung

- o integrierter Eingang mit Auswertung für Ablaufsondenmessung (erforderlich für zukünftige bedarfsgerechte Wartung)

### **aircontrol® Der Luftverteiler**

- 4 Wegeverteiler für Druckluft
- Ansteuerbar mit allen klärcontrol® Steuerungen
- Mit 4 Status LED Leuchten
- Gehäuse aus unverrottbarem PE und PP
- Abmessung ca. 160 x 89 x 100 mm
- Tüllenabstand ca. 33 mm
- Schrittmotorstelltechnik, geräuschlos
- kompatibel mit elektromagnetischen ½“ 230 V Ventilen
- energiesparend, kein Verbrauch im Ruhezustand

### **Stahlblech-Steuerschrank für klärbox® und klärfix® Steuereinheit**

- Stahlblech-Schaltschrank für Innen- und Außenmontage
  - o Material Stahlblech
    - Materialstärke Gehäuse: 1,5 mm
    - Materialstärke Tür: 2,0 mm
    - Materialstärke Montageplatte: 1,5 mm
  - o Oberfläche:
    - Gehäuse und Tür: tauchgrundiert, außen pulverbeschichtet in RAL 7035 Struktur
    - Montageplatte: verzinkt
  - o Lieferumfang
    - Gehäuse mit einer Tür, Türanschlag rechts, auf links wechselbar, Montageplatte, Boden vorbereitet für individuelle Kabeleinführung.
  - o Schutzklasse / Prüfungen
    - IP 55 werkseitig

### **schaltbox®, die Klärzentrale**

- für alle klärfix® oder klärbox® Kleinkläranlagen
- Alternative zur GFK-Außensäule
- Box aus Polyethylen (PE) für oberirdische Aufstellung oder Erdeinbau
- Boxabmessung (l x b x h) 90 x 90 x 40,5 cm, Gewicht ca. 17,3 kg
- regenwasserdichte Abdeckung Klasse „A“ begehbar mit Lufthutze, (h) 5,5 cm, Gewicht ca. 6,2 kg
- extragroße Revisionsöffnung DN 775 mm
- Anschlussmöglichkeit Technikrohr
- außen 4 Schlauchtüllen
- außen Leerrohranschluss DN 100 mm
- Kabeleinführung wasserdicht

### **Säule zur Außenaufstellung**

- Selbsttragendes Kunststoffgehäuse zur Außenmontage;
- Werkseitige Vormontage der Steuereinheit mit Luftverdichter und aller zum Betrieb der Kleinkläranlage notwendigen elektrischen Einbauteile
- dokumentierte Funktionskontrolle im Werk
  - o Material glasfaserverstärktes Polyester – SMC
  - o Farbe grau, ähnlich RAL 7035
  - o Oberfläche glatt
  - o IP – Schutzklasse IP 44
  - o Belüftung Labyrinthsystem
  - o Schliessung Schwenk – Drehriegel mit Profilhalbzylinder (2 Schlüssel)
  - o Ausführung stabil mit integriertem Eingrabssockel für Erdeinbau
  - o Bauweise einteilig
  - o Optional Signalleuchte auf dem Gehäusedach zur Anzeige von Betriebsstörungen
  - o soweit notwendig Sockelfüller bauseits, im Lieferumfang nicht enthalten!!

### **Signalleuchte auf dem Gehäusedach zur Anzeige von Betriebsstörungen**

#### **Fertigmontage mit Einweisung durch autorisierten Servicetechniker**

- Einmalige An- und Abfahrt mit erforderlichen PKW inkl. Arbeitszeit im PLZ Bereich \_\_\_\_\_
- Erforderliche Kleinteile, Befestigungs- und Montagematerial für die Fertigmontage
- Protokollierte Betreibereinweisung mit Inbetriebnahme

#### **Antragsunterlagen für die Erteilung einer wasserrechtlichen Genehmigung**

- Bestandsaufnahme durch Vertriebsstechniker im Rahmen der Vorortberatung
- Antrag mit Vorhabensbeschreibung (2 Seiten Formblätter oder 2 Seiten formlos)
- Übersichtslageplan (M = 1:5000)
- Lageplan Grundstück mit Darstellung der Kleinkläranlage, Rohrleitungen und der Einleitungsstelle bzw. Sickeranlage (M = 1:1000)
- Systemskizze des Kleinkläranlagenbauwerks, Kopie Bauartzulassung

Leistungsabgrenzung für Position Planunterlagen:

Nicht enthalten sind behördliche Gebühren sowie eventuell anfallende Gutachter- sowie Sachverständigenkosten. Bearbeitungsfähige amtliche Lagepläne werden als Kopie oder im Dateiformat kostenfrei durch den AG gestellt. Soweit Entwässerungspläne, Begrünungspläne oder sonstige Begleitunterlagen behördlich gefordert werden, sind diese ebenfalls nicht in der Pauschale enthalten.

#### **Aufpreis Verlängerung der Druckluftverbindung über der Standardentfernung 10 m**

- Zusätzlicher Druckluftgewebes Schlauch
- Optional stärkerer Verdichter

#### **Befahrbare Behälterabdeckung Klasse B**

Entfall der serienmäßigen begehbaren Behälterabdeckung Klasse A, Ersatzlieferung einer

- BEGU®-Schachtabdeckung Klasse B 125
  - für PKW befahrbare Flächen wie Parkplätze und Garageneinfahrten
  - entsprechend DIN EN 124/DIN 1229
  - Klasse B 125, entsprechend DIN EN 1253
  - lichte Weite Ø 610 mm, Bauhöhe 125 mm
  - BEGU®-Rahmen nach DIN 4271-1-R1
  - Runder BEGU®-Deckel nach DIN 19596-3-600
  - ohne Lüftungsöffnungen
  - Gewicht ca. 60,0 kg

#### **Betriebsanleitung in Papierform**

Betriebs- und Wartungsanleitung in Papierform ausgedruckt anstelle der serienmäßigen Computer - CD

### **Wartungsvertrag**

Wartungsvertrag für die Einhaltung der gesetzlichen Vorschriften beim Betrieb der Kleinkläranlage

- Inkl. Zugang zu [www.homebook.de](http://www.homebook.de)
  - Inkl. Onlinespeicherung der Wartungsberichte (können nicht mehr verlegt werden)
  - Optional bei Telemetriebetrieb inkl. Onlinespeicher Betriebsbuch
- Unterschiedliche Leistungen für differenzierten Komfort
    - Standard
    - Premium
    - Premium-Plus
    - Full-Service

Alle Leistungspakete haben pauschale Leistungen zu einem Festpreis! Angebot objektbezogen auf Einzelanfrage!

### **Telemetrie Dienstleistungen**

Vertrag über die Fernüberwachung der Kleinkläranlage als Ersatz der Betreiberkontrollen

Leistungsumfang siehe Prospekt [www.homebook.de](http://www.homebook.de):

### **Leistungsabgrenzung, Bauseitige Leistungen, die nicht im Angebotspreis enthalten sind:**

- Komplette Erd- und Oberbodenarbeiten mit Fundamentierung
- bautechnische Behältermontage nach vorgegebener Versetz- und Einbauanleitung
- Verlegen der Zu- und Ablaufleitungen
- 230 Volt Steckdose in der Nähe des Schaltschranks bzw. bei optionaler GFK-Außensäule separates Erdkabel für Stromanschluss. Absicherung 16 A.
- Montage des Schaltschranks bzw. der optionalen GFK-Außensäule (inkl. Erd- und Eingrabarbeiten).
- Leerrohr (KG-Rohr DN 150) mit Gefälle vom Schaltschrank zum Kläranlagenbehälter liefern und verlegen. Bitte nur Bögen mit max. 15° verwenden. Im Konus ist eine Anschlussmöglichkeit vorbereitet.
- Dauerhafte Abdichtung der Leerrohrverbindung zum Schaltschrank
- Einziehen der 4 Druckluftschläuche in das Leerrohr
- Anschließen der 4 Druckluftschläuche am Schaltschrank sowie an den Luftanschlüssen im Kläranlagenbehälter. Die Luftanschlüsse sind im Behälter so vormontiert, dass das Einsteigen in den Behälter nicht nötig ist.
- Auffüllen des Kläranlagenbehälters mit Wasser