

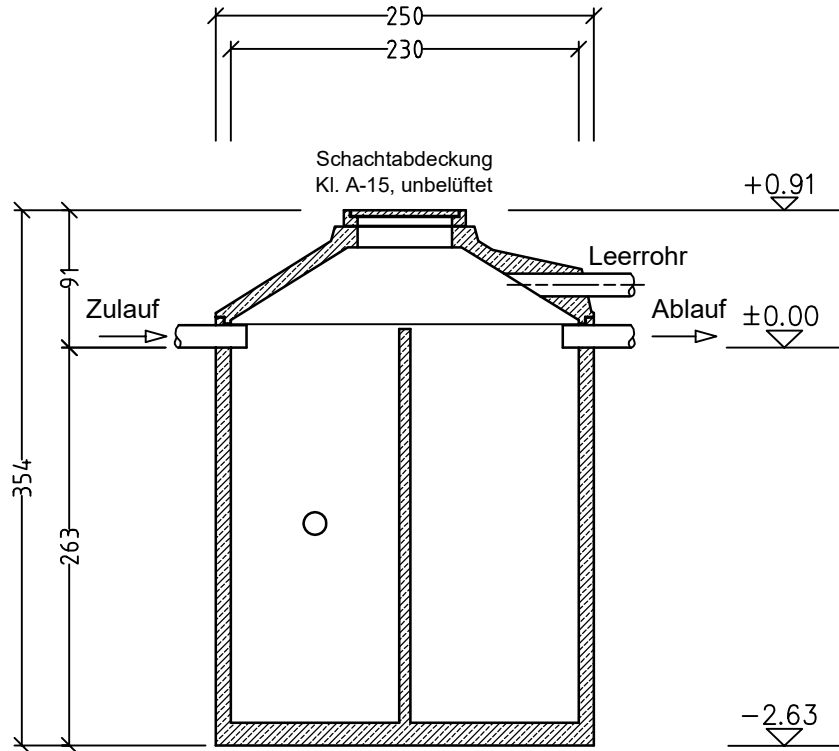


utp - klärbox®
 Typ Monolithbaureihe 3-Kammer
 Vollbiologische SBR - Kleinkläranlage für 14 EW
 nach DIN: EN 12566-3
 Ablaufklassen C / N / D / D+H / D+P

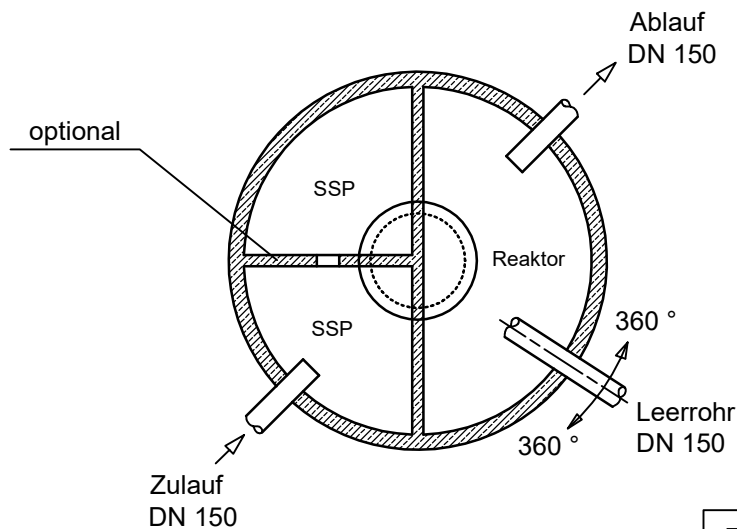
utp umwelttechnik GmbH

EN 12566-3

Bemessungsansatz: "mit Schlamm Speicher"




SCHNITT



GRUNDRISS

Erhöhung der Zulauftiefe
 bei Schachtabdeckung Klasse:
 "B 125" = 97 cm (+6 cm)
 "D 400" = 101 cm (+10 cm)

Benennung: klärbox® Kleinkläranlage 14 EW 230_60_SSP	Schachtabdeckung: Klasse: A begehbar	gezeichnet: jk / 22.02.2023		 utp umwelttechnik GmbH Weidenberger Straße 2-4 DE-95517 Seybothenreuth info@utp-umwelttechnik.de www.utp-umwelttechnik.de
	Schwerstes Einzelteil: 7,82 to.	geändert:		
Projekt:	Gesamtgewicht: 9,29 to.	Maßstab: M 1:50	Format: A 4	Diese Zeichnung ist unser Eigentum. Alle Rechte und Änderungen vorbehalten.