

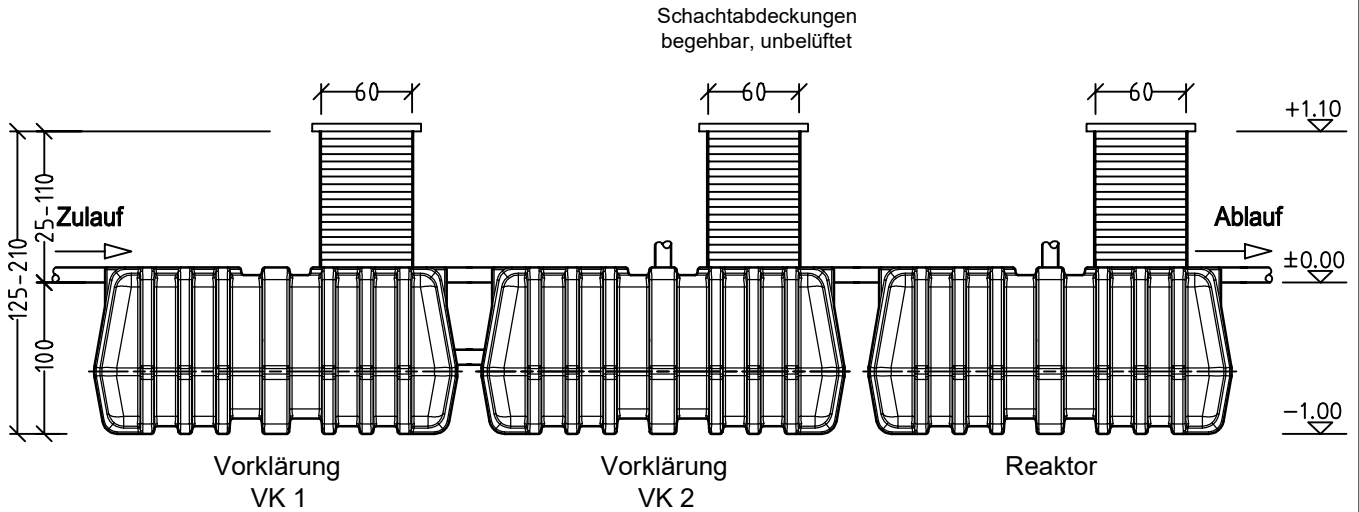


utp - klärofix®  
 Typ PE-RT  
 Vollbiologische SBR - Kleinkläranlage für 10 EW  
 nach DIN: EN 12566-3  
 Ablaufklassen C / N / D / D+H / D+P

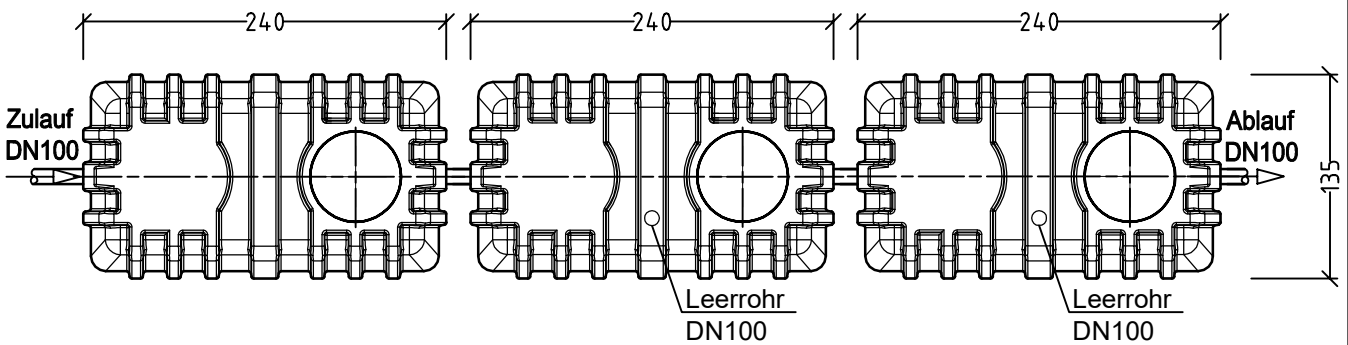
utp umwelttechnik GmbH

EN 12566-3

Bemessungsansatz: "mit Vorklärung"



SCHNITT



GRUNDRISS

Benennung: klärofix® Kleinkläranlage 10 EW PE-RT 3x2800	Schachtabdeckung: Klasse: A begehbar	gezeichnet: jk / 13.03.2023	
	Schwerstes Einzelteil: 0,20 to.	geändert:	
Projekt:	Gesamtgewicht: 0,60 to.	Maßstab: M 1:50	Format: A 4



utp umwelttechnik GmbH  
 Weidenberger Straße 2-4  
 DE-95517 Seybothenreuth  
 info@utp-umwelttechnik.de  
 www.utp-umwelttechnik.de

Diese Zeichnung ist unser Eigentum. Alle Rechte und Änderungen vorbehalten.