



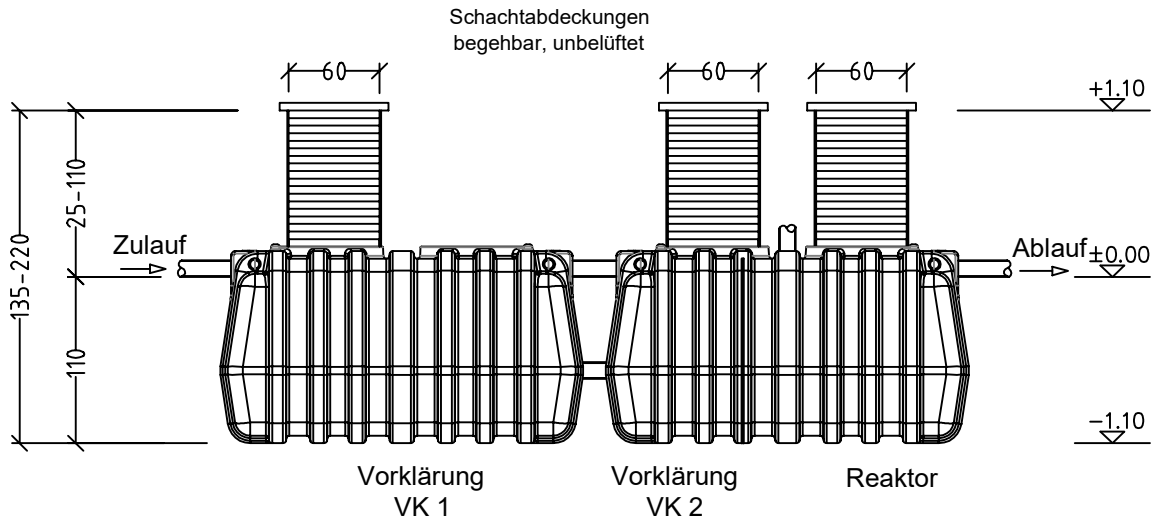
utp - klärofix®
 Typ PE-RT
 Vollbiologische SBR - Kleinkläranlage für 8 EW
 nach DIN: EN 12566-3
 Ablaufklassen C / N / D / D+H / D+P

utp umwelttechnik GmbH

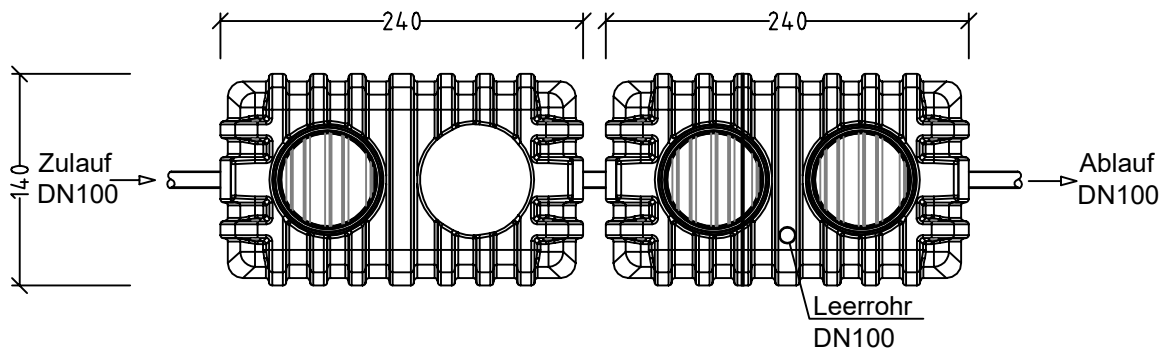
EN 12566-3

Bemessungsansatz: "mit Vorklärung"


1xPE-RT 3000
 1xPE-RT 3000 TW



SCHNITT



GRUNDRISS

Benennung: klärofix® Kleinkläranlage 8 EW PE-RT 2x3000	Schachtabdeckung: Klasse: A begehbar	gezeichnet: jk / 13.03.2023		 utp umwelttechnik GmbH Weidenberger Straße 2-4 DE-95517 Seybothenreuth info@utp-umwelttechnik.de www.utp-umwelttechnik.de
	Schwerstes Einzelteil: 0,20 to.	geändert:		
Projekt:	Gesamtgewicht: 0,40 to.	Maßstab: M 1:50	Format: A 4	Diese Zeichnung ist unser Eigentum. Alle Rechte und Änderungen vorbehalten.