

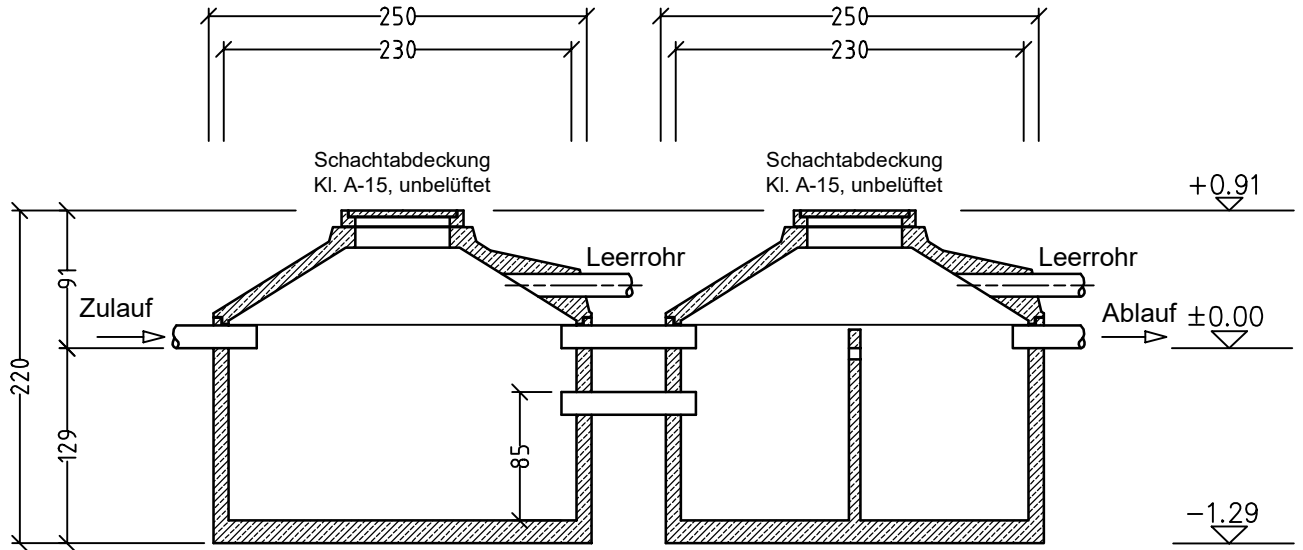


utp - klärofix®
 Typ Monolithbaureihe Zweibehälteranlage
 Vollbiologische SBR - Kleinkläranlage für 8 EW
 nach DIN: EN 12566-3
 Ablaufklassen C / N / D / D+H / D+P

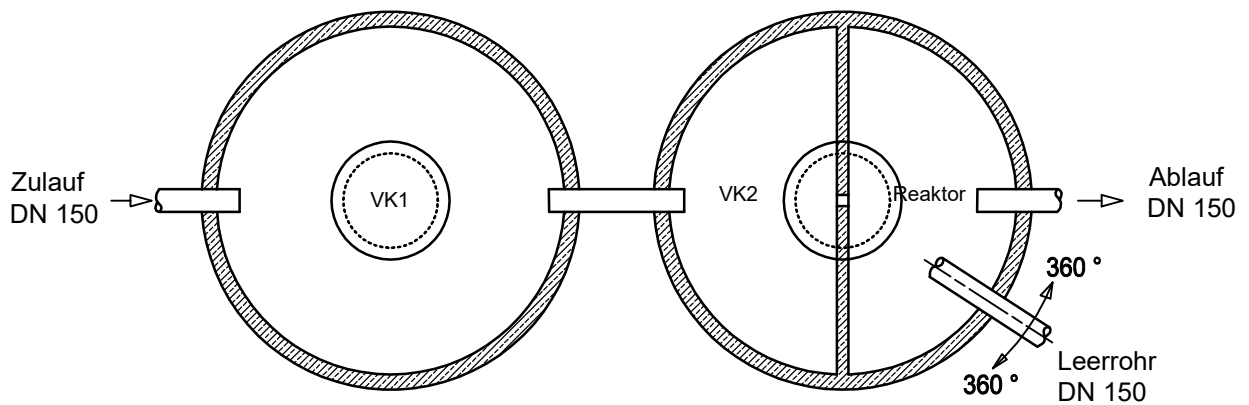
utp umwelttechnik GmbH

EN 12566-3

Bemessungsansatz: "mit Vorklärung"



SCHNITT



GRUNDRISS

Erhöhung der Zulauftiefe
 bei Schachtabdeckung Klasse:
 "B 125" = 97 cm (+6 cm)
 "D 400" = 101 cm (+10 cm)

Benennung: klärofix® Kleinkläranlage 8 EW 2x230_60_VK	Schachtabdeckung: Klasse: A begehbar	gezeichnet: jk / 09.03.2023			utp umwelttechnik GmbH Weidenberger Straße 2-4 DE-95517 Seybothenreuth info@utp-umwelttechnik.de www.utp-umwelttechnik.de
	Schwerstes Einzelteil: 4,95 to.	geändert:			
Projekt:	Gesamtgewicht: 12,22 to.	Maßstab: M 1:50	Format: A 4	Diese Zeichnung ist unser Eigentum. Alle Rechte und Änderungen vorbehalten.	